

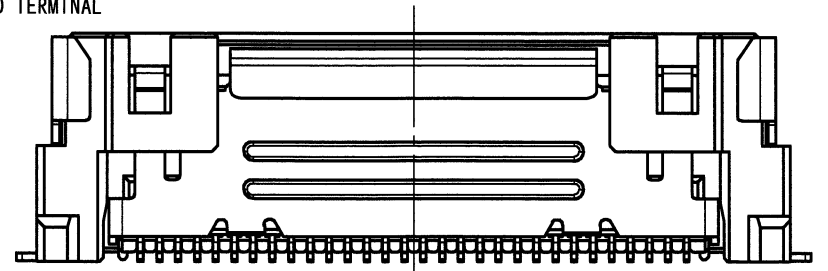
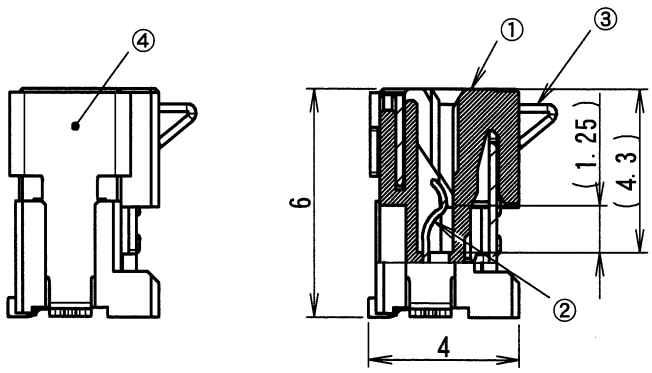
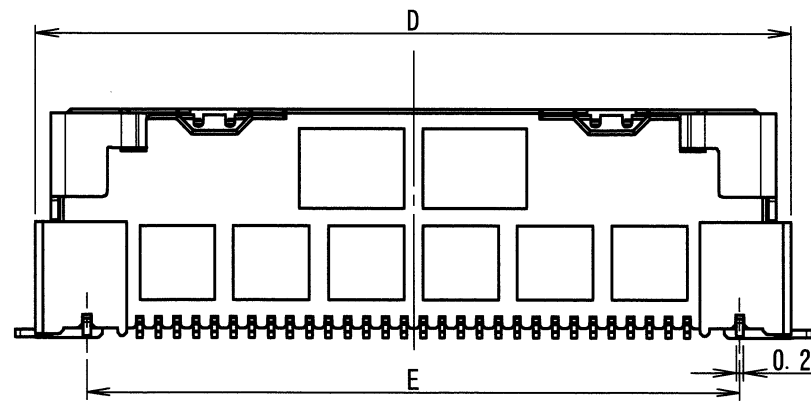
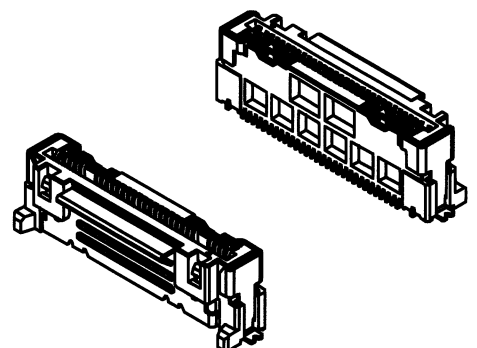
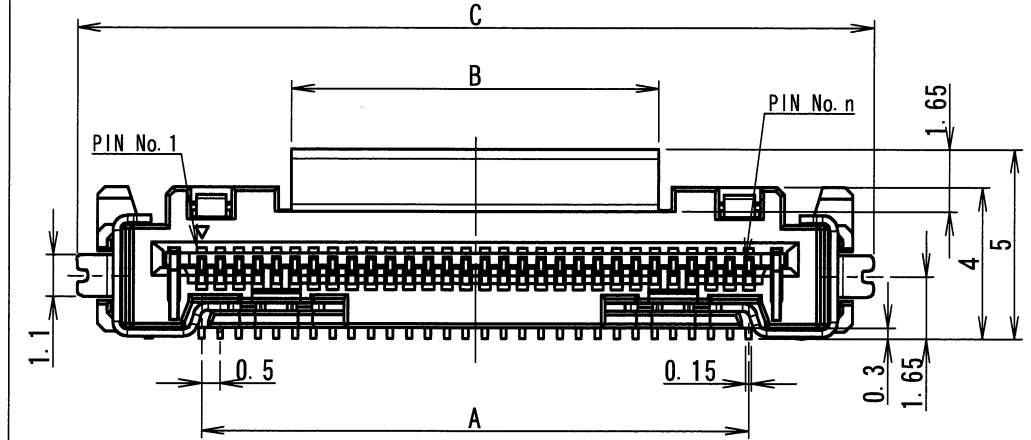
推奨FFC/FPC寸法
RECOMMENDED FFC/FPC DIM. $\triangle 3$

推奨基板寸法
RECOMMENDED PCB SIZE
(公差/TOLERANCES ± 0.05)

極数 CKT	製品番号 PRODUCTS No.	A	B	C	D	E	GND
20	11600S-20B-GFN4	9.5	4.7	16.1	15.0	12.3	無 WITHOUT
25	11600S-25B-GFN4	12.0	7.2	18.6	17.5	14.8	
30	11600S-30B-GFN4	14.5	9.7	21.1	20.0	17.3	
35	11600S-35B-GFN4	17.0	12.2	23.6	22.5	19.8	
40	11600S-40B-GFN4	19.5	14.7	26.1	25.0	22.3	
45	11600S-45B-GFN4	22.0	17.2	28.6	27.5	24.8	
50	11600S-50B-GFN4	24.5	19.7	31.1	30.0	27.3	
55	11600S-55B-GFN4	27.0	22.2	33.6	32.5	29.8	
60	11600S-60B-GFN4	29.5	24.7	36.1	35.0	32.3	

NOTE
 1. コプラナリティ/COPLANARITY: 0.1 MAX.
 2. 本製品は、錫系めっきを施しておりますので、ウィスカが発生する可能性が御座います。その為、ウィスカ発生に対する保障は困難であり、御社にて御判断の上御使用を御願います。This product utilizes lead-free tin plating. Any product with lead-free tin plating is susceptible to tin whisker. Iriso provides no assurances against the growth of tin whisker even under normal operating conditions. Customers assume all responsibility for any product failures due solely to the growth of tin whiskers. ※信号端子は金メッキを施している為、ウィスカの発生は御座いません。Signal terminal because it is gold-plated, whisker does not occur.

3. GND接点：無し
WITHOUT GND TERMINAL



△	△	△	△	△	△	△	△	△	△
4	523d6	RELEASED	A.M	T.T	'16-9-5				
3	—	NOTE REV	T.T	Y.O	'15-5-9				
2	—	NOTE REV	T.T	Y.O	'15-1-20				
1	—	SHAPE REV	T.T	Y.O	'14-12-11				
△	—	SKETCHED	T.T	Y.O	'14-8-20				
LTK	ECN No	REVISION RECORD	DR	CHK	DATE				
記号		記			年月日				

MATERIAL 材質
 ①ハウジング：LCP樹脂 自然色 (UL94 V-0)
 HOUSING：LCP NATURAL (UL94 V-0)
 ②コンタクト：コルソン合金
 CONTACT：COLSON ALLOY
 ③仮保持端子：リン青銅
 HALF LOCK CONTACT：PHOSPHER BRONZE
 ④補強金具：リン青銅
 METAL FLANGE：PHOSPHER BRONZE

FINISH 仕上げ
 ②ニッケル下地めっき/OVER NICKEL PLATE：2μm MIN.
 接点部金めっき/CONTACT Au PLATE：0.1μm MIN.
 ③ニッケル下地めっき/OVER NICKEL PLATE：1.5~3.5μm
 錫半光沢めっき/TIN MATT PLATE：3μm MIN.
 ④ニッケル下地めっき/OVER NICKEL PLATE：1.5~3.5μm
 錫半光沢めっき/TIN MATT PLATE：3μm MIN.

GENERAL TOLERANCES 一般公差
 DIM 寸法 ± 0.3
 ANGLE 角度 \pm

3RD. ANG. PROJ. 三角法

SCALE 尺度 N/A
 UNIT 単位 mm

DR '16-9-5
A. Miura

CHK '16-9-6
T. Takami

DSN '14-8-20
J. Takane

APP '16-9-6
T. Takami

IRISO ELECTRONICS CO., LTD
 伊里子電子工業株式会社

TITLE 名称
 11600 SERIES FFC/FPC SOCKET
 11600 シリーズ FFC/FPCソケット

EDP No

PARTS No 部番
 IMSA-11600S-**B-GFN4

DWG No 図番
 110-411600-078

REV.
 4