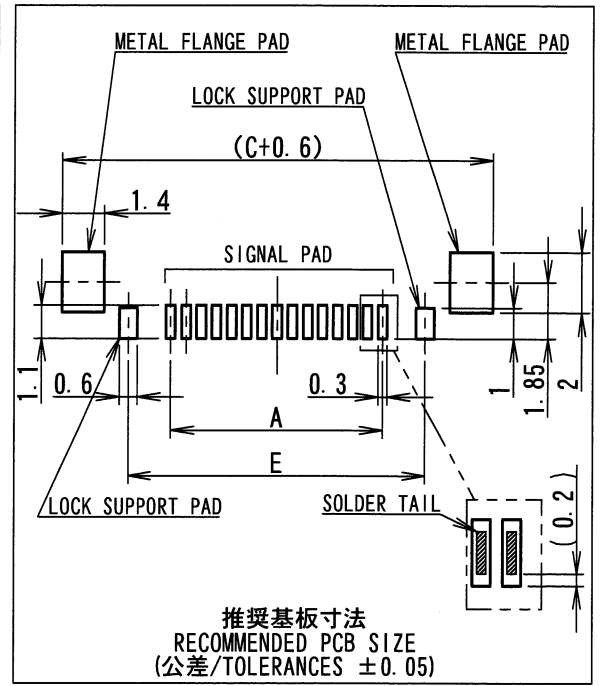
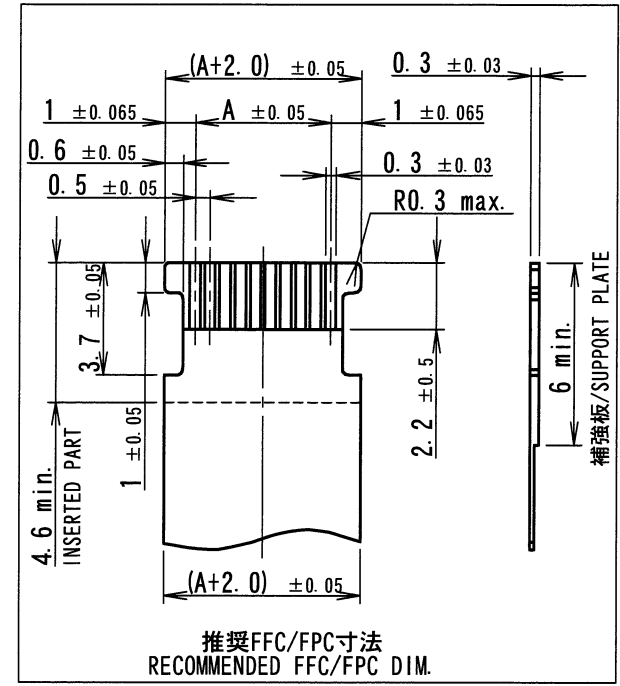
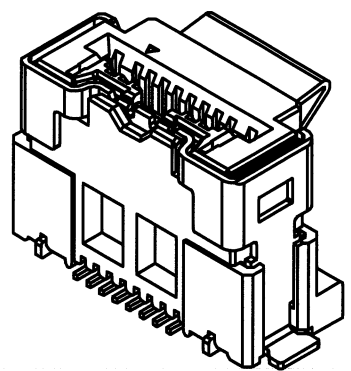
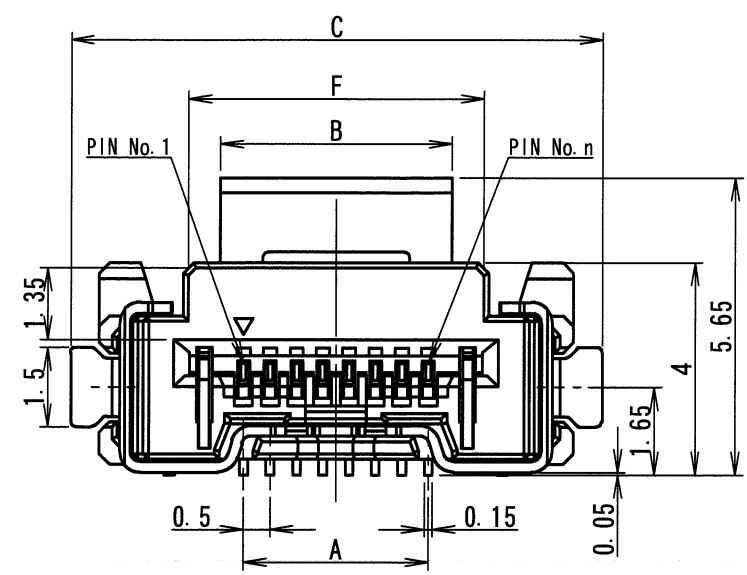


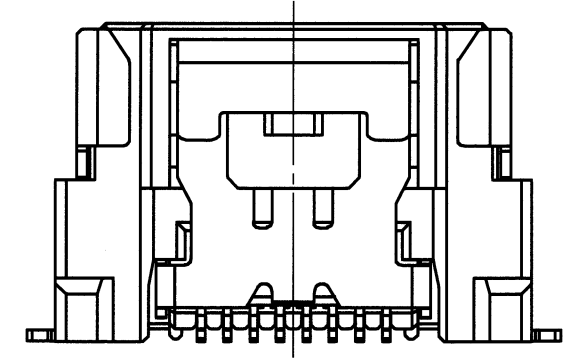
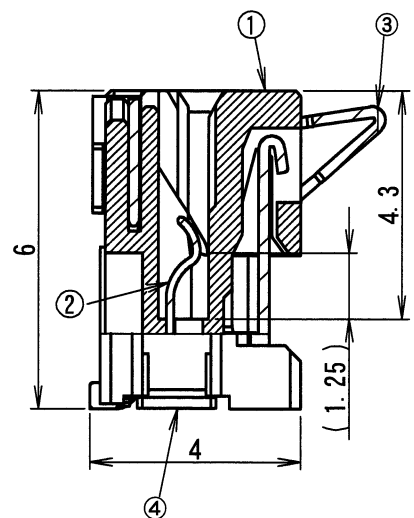
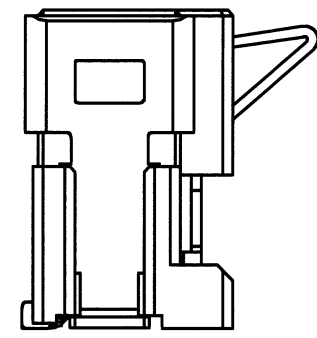
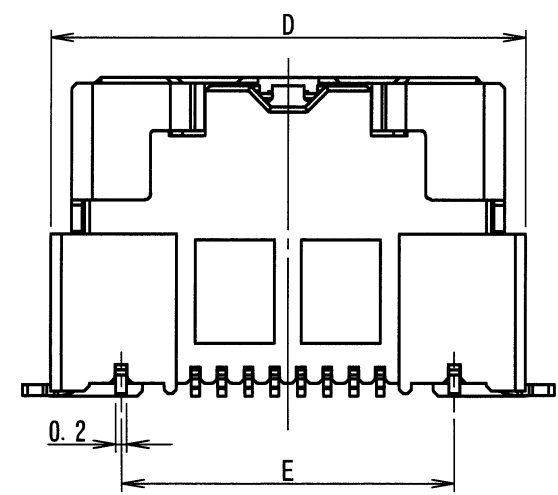
A B C D E F G H



推奨FFC/FPC寸法
RECOMMENDED FFC/FPC DIM.

推奨基板寸法
RECOMMENDED PCB SIZE
(公差/TOLERANCES ±0.05)

極数 CKT	製品番号 PRODUCTS No.	A	B	C	D	E	F	GND
8	11600S-08D-GFN4	3.5	4.4	10.1	9.0	6.3	5.6	無 WITHOUT
10	11600S-10D-GFN4	4.5	5.4	11.1	10.0	7.3	6.6	
15	11600S-15D-GFN4	7.0	7.9	13.6	12.5	9.8	9.1	



NOTE
 1. コプラナリティ/COPLANARITY: 0.1 MAX.
 2. 本製品は、錫めっきを施しておりますので、ウィスカが発生する可能性が御座います。その為、ウィスカ発生に対する保障は困難であり、御社にて御判断の上御使用を御願います。This product utilizes lead-free tin plating. Any product with lead-free tin plating is susceptible to tin whisker. Iriso provides no assurances against the growth of tin whisker even under normal operating conditions. Customers assume all responsibility for any product failures due solely to the growth of tin whiskers.
 ※信号端子は金メッキを施している為、ウィスカの発生は御座りません。
 Signal terminal because it is gold-plated, whisker does not occur.

<p>△</p> <p>△</p> <p>△</p> <p>△</p> <p>△</p> <p>△</p>						<p>MATERIAL 材質</p> <p>①ハウジング: LCP樹脂 自然色 (UL94 V-0) HOUSING: LCP NATURAL (UL94 V-0) ②コンタクト: コルソン合金 CONTACT: COLSON ALLOY ③仮保持端子: リン青銅 HALF LOCK CONTACT: PHOSPHER BRONZE ④補強金具: リン青銅 METAL FLANGE: PHOSPHER BRONZE</p>	<p>GENERAL TOLERANCES 一般公差</p> <p>DIM 寸法 ± 0.3</p> <p>ANGLE 角度 ±</p>	<p>SCALE 尺度 N/A</p> <p>DR '16-9-5</p> <p>CHK '15-9-6</p> <p>UNIT 単位 mm</p> <p>DSN '15-9-28</p> <p>APP</p>	<p>TITLE 名称</p> <p>11600 シリーズ FFC/FPCソケット SERIES 11600 FFC/FPC SOCKET</p> <p>EDP No</p> <p>PARTS No 部番</p> <p>IMSA-11600S-**D-GFN4</p> <p>DWG No 図番</p> <p>110-411600-945</p>	<p>REV. 1</p>
<p>△</p> <p>△</p> <p>△</p> <p>△</p> <p>△</p> <p>△</p>						<p>FINISH 仕上げ</p> <p>②ニッケル下地めっき/OVER NICKEL PLATE: 2μm MIN. 接点部金めっき/CONTACT Au PLATE: 0.1μm MIN. ③ニッケル下地めっき/OVER NICKEL PLATE: 1.5~3.5μm 錫半光沢めっき/TIN MATT PLATE: 3μm MIN. ④ニッケル下地めっき/OVER NICKEL PLATE: 1.5~3.5μm 錫半光沢めっき/TIN MATT PLATE: 3μm MIN.</p>	<p>3RD. ANG. PROJ. 三角法</p>	<p>IRISO ELECTRONICS CO., LTD</p> <p>イリス電子工業株式会社</p>	<p>REV. 1</p>	
LTR 記号	ECN No	REVISION RECORD 事	DR	CHK	DATE 年月日					

DO NOT SCALE DRAWING. THIS DRAWING CONTAINS INFORMATION THAT IS PROPRIETARY TO IRISO AND SHOULD NOT BE USED WITHOUT WRITTEN PERMISSION. 本図面は、イリス電子工業(株)の所有する情報を含むもので当社の許可なく複製を禁止する。