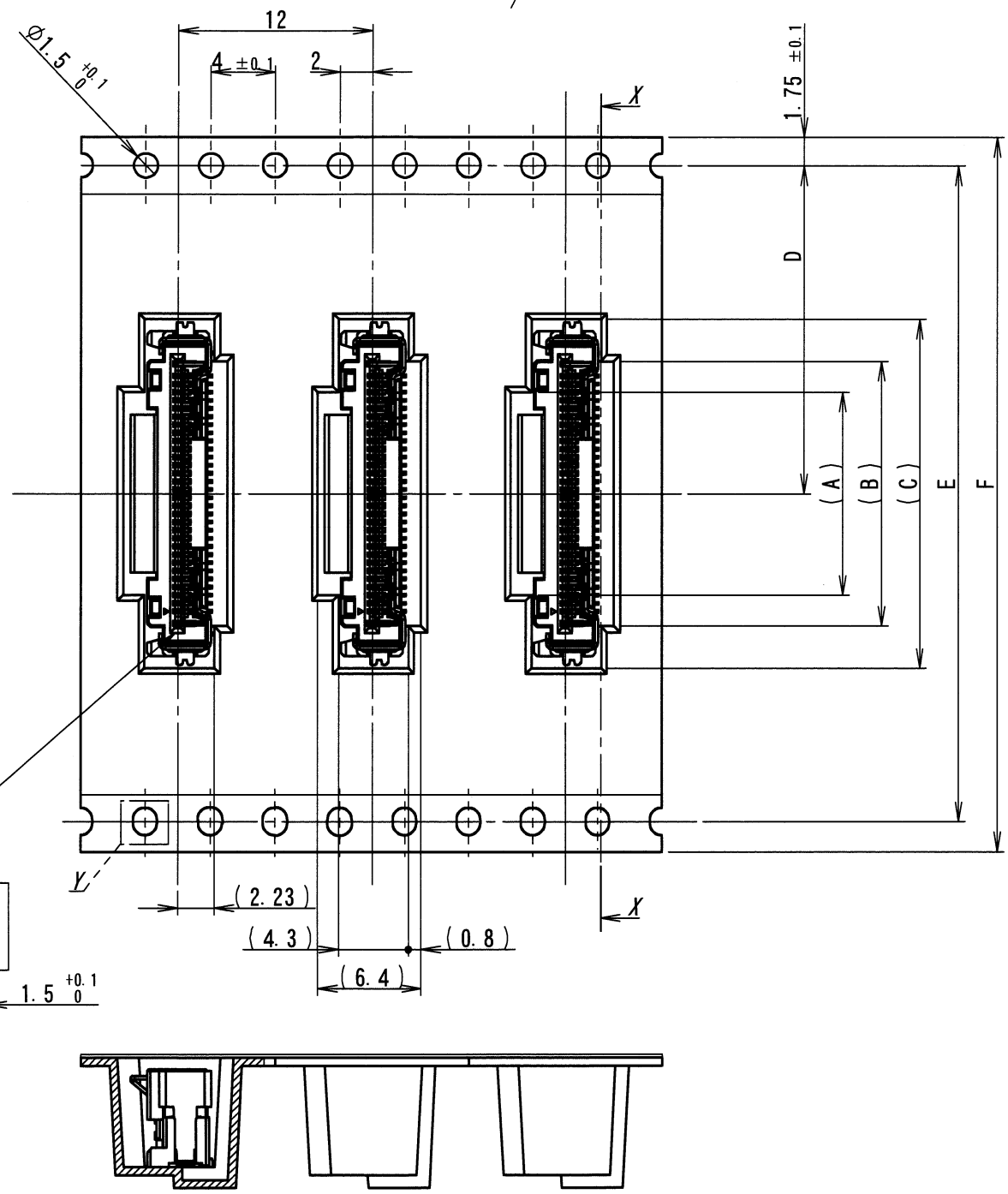


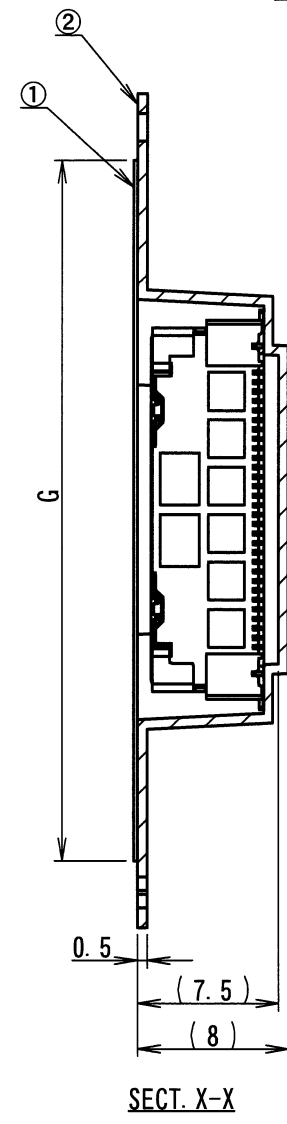
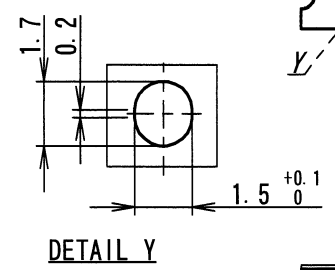
A B C D E F G H

極数/CKT	部品番号/PARTS No.	A	B	C	D	E	F	G	GND
20	11600S-20Y910	8.3	11.3	16.5	14.2	28.4	32.0	26.0	無 WITHOUT
25	11600S-25Y910	10.8	13.8	19.0					
30	11600S-30Y910	13.3	16.3	21.5					
35	11600S-35Y910	15.8	18.8	24.0					
40	11600S-40Y910	18.3	21.3	26.5					
45	11600S-45Y910	20.8	23.8	29.0	26.2	52.4	56.0	49.0	
50	11600S-50Y910	23.3	26.3	31.5					
55	11600S-55Y910	25.8	28.8	34.0					
60	11600S-60Y910	28.3	31.3	36.5					

製品引き出し方向  
PRODUCT WITHDRAWAL DIRECTION

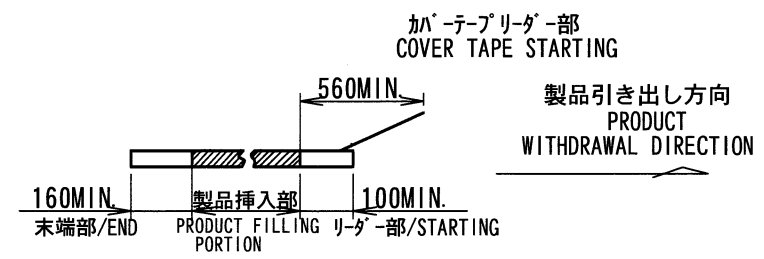


11600S-\*\*B-GFN4

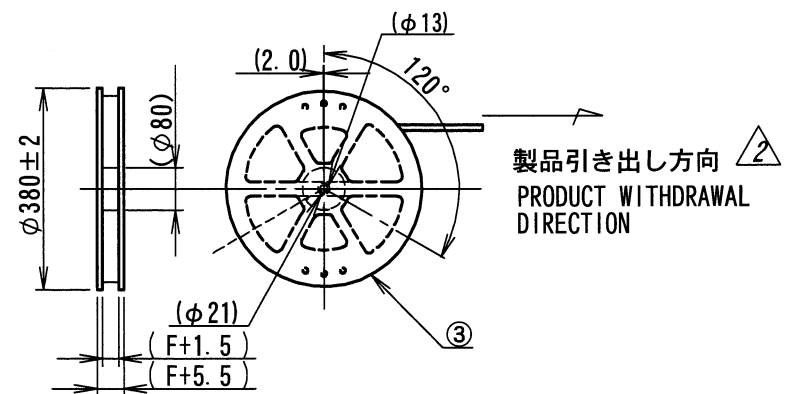
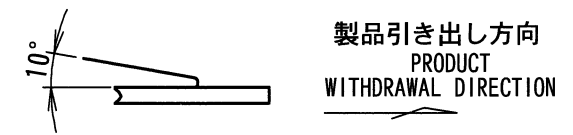


NOTE

- 梱包数量/UNIT QUANTITY: 1000
- リードテープ長さ/LEAD TAPE LENGTH



- カバ-テープの剥離強度/COVER TAPE PEELING FORCE : 0.1N~1.3N



△						
△						
△						
△						
△						
△	52386	RELEASED	A.M	7.7	16-09-05	FINISH 仕上げ
△	—	SHAPE REV	J.J	4.0	14-10-29	
△	—	SKETCHED	J.J	4.0	14-07-29	
LTR 記号	ECN No	REVISION 記	DR	CHK	DATE 年月日	

MATERIAL 材質  
 ①カバ-テープ/COVER TAPE : PET TYPE  
 ②キャリアテープ/CARRIER TAPE : PS  
 ③リール/REEL : PS 黒色/BLACK

FINISH 仕上げ

GENERAL TOLERANCES 一般公差  
 DIM 寸法 ± 0.3  
 ANGLE 角度 ±

3RD. ANG. PROJ. 三角法

SCALE 尺度 /  
 DR '16-09-05  
 A. Miura  
 CHK '16-9-6  
 J. Tabara

UNIT 単位 mm  
 DSN '14-07-29  
 T. Takane  
 APP '16-8-6  
 J. Takane

IRISO ELECTRONICS CO., LTD  
 IRISO 電子工業株式会社

TITLE 名称  
 11600シリーズ ソケット エンボス梱包品  
 SERIES 11600 SOCKET EMBOSS PRODUCT

EDP No

PARTS No 部番  
 IMSA-11600S-\*\*Y910

DWG No 図番  
 120-411600-040

REV.  
 2