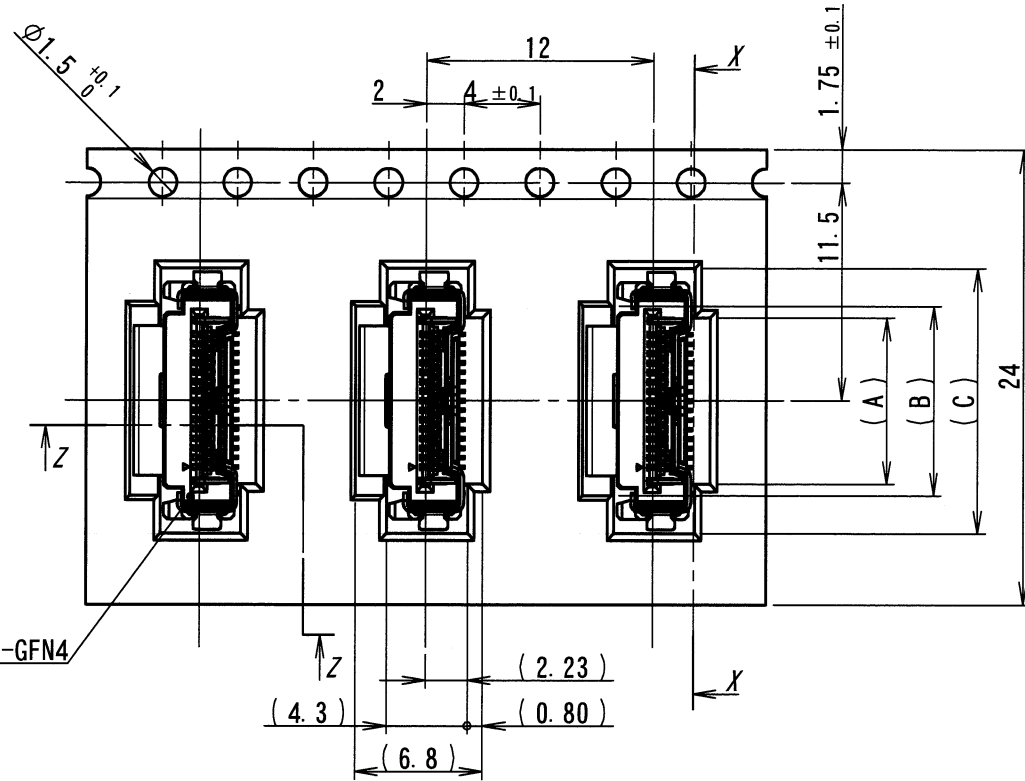


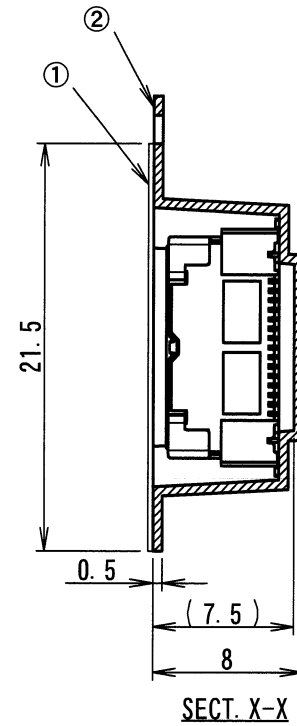
A B C D E F G H

極数/CKT	部品番号/PARTS No.	A	B	C	GND
8	11600S-08Y930	5.3	6.5	10.5	無 WITHOUT
10	11600S-10Y930	6.3	7.5	11.5	
15	11600S-15Y930	8.8	10.0	14.0	

製品引き出し方向
PRODUCT
WITHDRAWAL DIRECTION



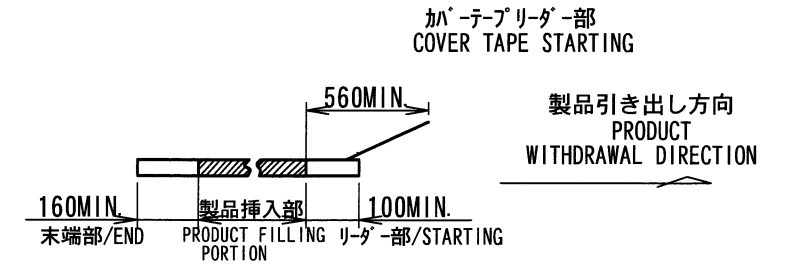
11600S-**D-GFN4



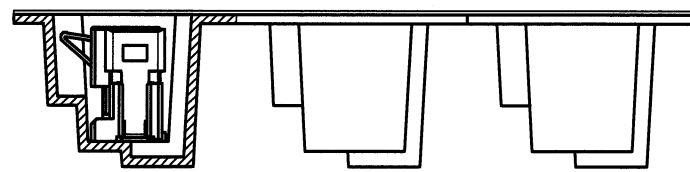
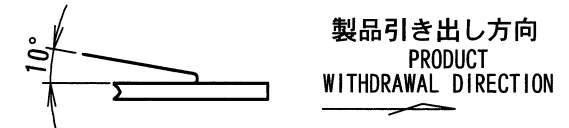
SECT. X-X

NOTE

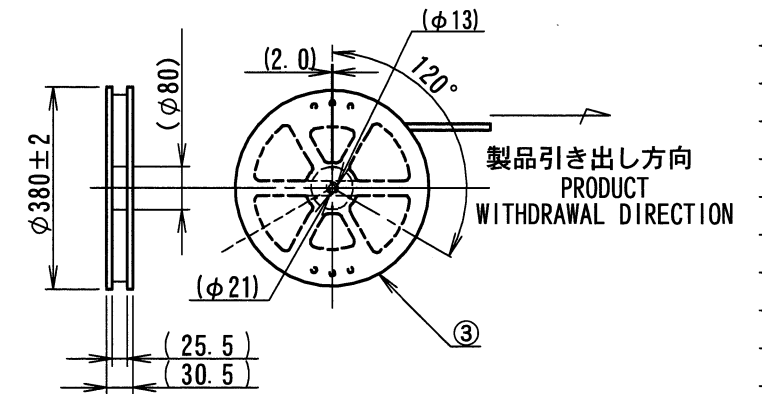
1. 梱包数量/UNIT QUANTITY: 1000
2. リドテープ長さ/LEAD TAPE LENGTH



3. カバーテープの剥離強度/COVER TAPE PEELING FORCE : 0.1N~1.3N



SECT. Z-Z



△						
△						
△						
△						
△						
△						
△	52327	RELEASED	A.M	7.7	'16-9-5	
△		SKETCHED	A.M	9.9	'15-9-28	
LTR	ECN No	REVISION RECORD	DR	CHK	DATE	
記号		事			年月日	

MATERIAL 材質	①カバーテープ/COVER TAPE : PET TYPE ②キャリアテープ/CARRIER TAPE : PS ③リール/REEL : PS 黒色/BLACK
FINISH 仕上げ	

GENERAL TOLERANCES 一般公差	DIM 寸法 ± 0.3 ANGLE 角度 ±
3RD. ANG. PROJ. 三角法	

SCALE 尺度	UNIT 単位
DR '16-9-5 A. Miura	mm
CHK '16-9-5 T. Tabara	DSN '15-9-28 A. Miura
APP '16-9-5 	
IRISO ELECTRONICS CO., LTD IRISO 電子工業株式会社	

TITLE 名称	11600 シリーズ FFC/FPCソケット エンボス梱包品 SERIES 11600 FFC/FPC SOCKET EMBOSS PRODUCT	
EDP No		
PARTS No 部番	IMSA-11600S-**Y930	
DWG No 図番	120-411600-456	REV. 1