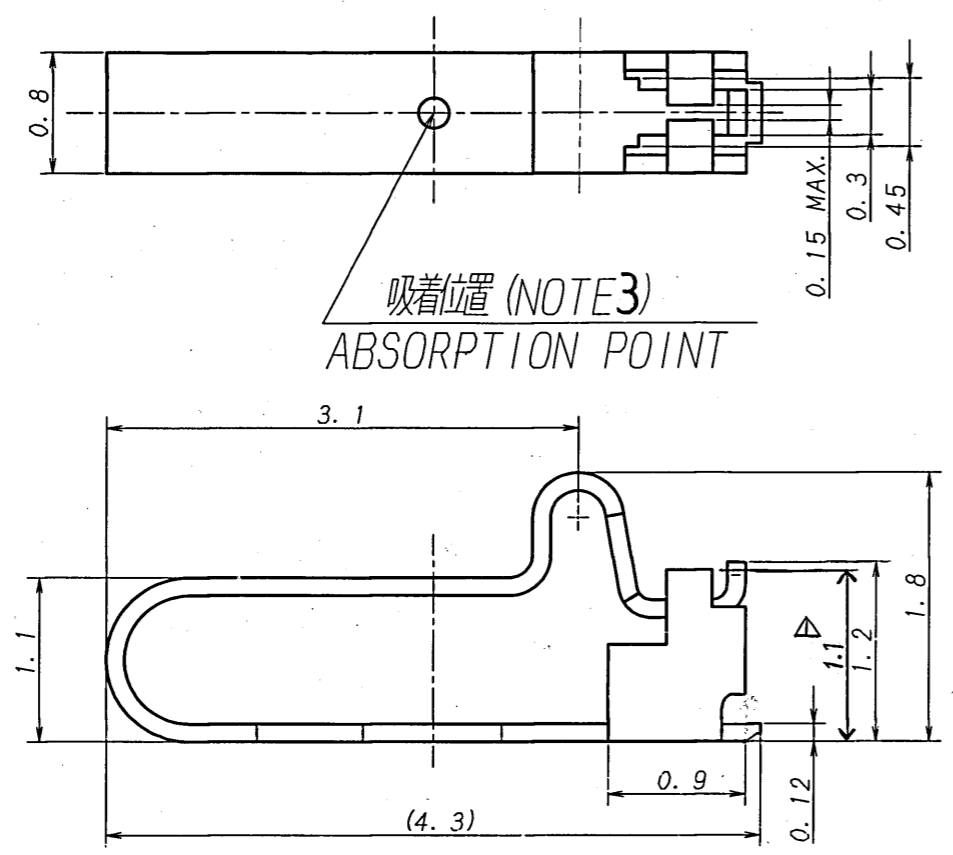
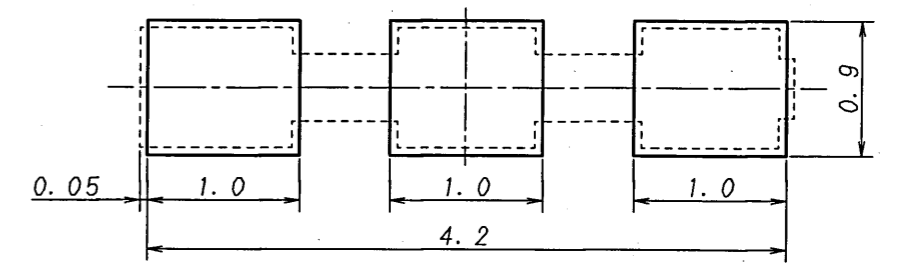
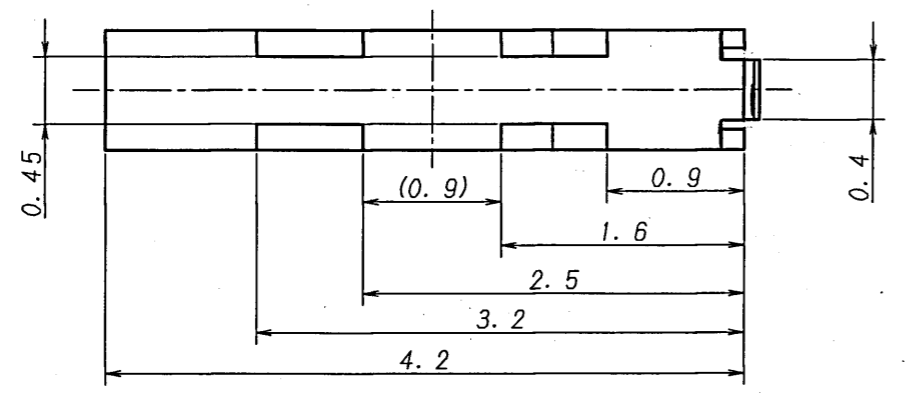
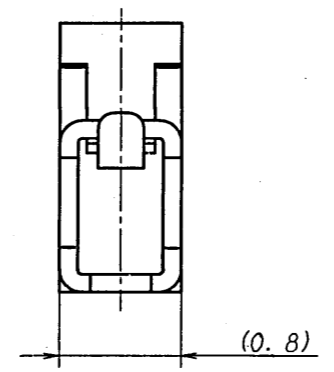


A B C D E F G H



吸着位置 (NOTE3)  
ABSORPTION POINT



コンタクト搭載面  
VIEW OF PARTS INSTALL SIDE

仕様

1. 推奨基板 (公差±0.05) 下図参照
2. 推奨圧縮値: 0.3mm. (接触力=0.49N以下)
3. 吸着ノズル: 外径φ0.6mm以下. 内径: φ0.4mm以下.

NOTE

1. PCB SIDE (DIMENSION: ±0.05)  
: SEE BELOW FIG.
2. RECOMMEND THE COMPRESSION VALUE  
: 0.3mm. (CONTACT FORCE=0.49N OR BELOW.)
3. THE ABSORPTION NOZZLE  
: OUTSIDE DIAMETER φ0.6mm OR BELOW.  
INSIDE DIAMETER φ0.4mm OR BELOW.

△						MATERIAL 材質	GENERAL TOLERANCES 一般公差	SCALE 尺度	UNIT 単位	TITLE 名称
△						りん青銅/PHOSPHOR BRONZE	DIM 寸法 ± 0.1	DR 10/20 H. Kobayashi	mm	4040シリーズ コンタクト
△							ANGLE 角度 ±	DSN 10/20 H. Kobayashi		SERIES 4040 CONTACT
△								CHK 100		EDP No
△						FINISH 仕上げ	3RD. ANG. PROJ. 三角法	APP 10/20 H. Kobayashi		09720033
△	G345	RELEASED	H.K	7/22	'01-1-22	ニッケル下地めっき/ALL-OVER NICKEL PLATE				PARTS No 部番
△	3374	RELEASED	H.K	7/21	'00-10-20	部分 金めっき/PART OF GOLD PLATE: 0.05μm MIN.		IRISO ELECTRONICS CO., LTD.		4040T-01B-GT
LTR 記号	ECN NO	REVISION RECORD 記	DR	CHK	DATE 年月日			イリソ電子工業株式会社		DWG No 図番
										REV. 1
										IPS-4040T-01B-GT