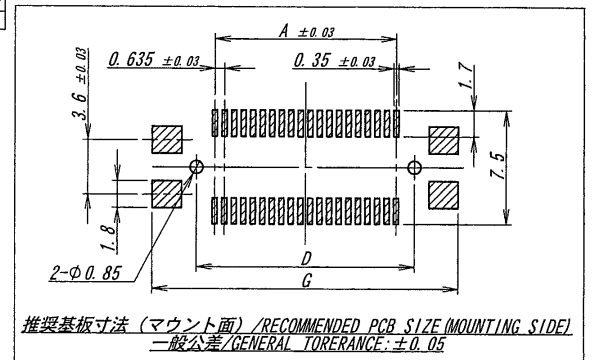
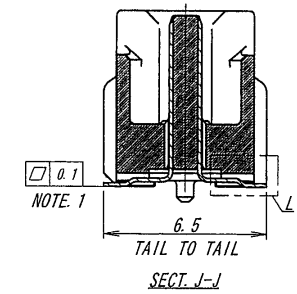
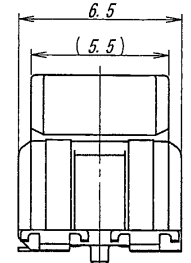
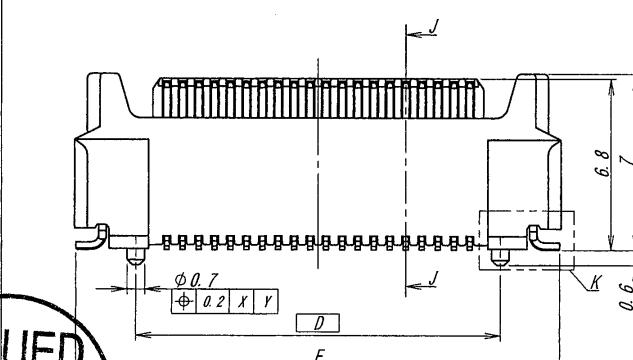


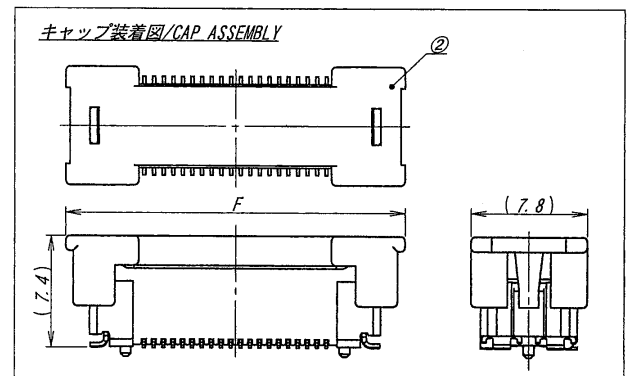
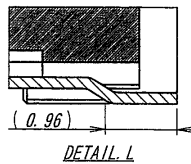
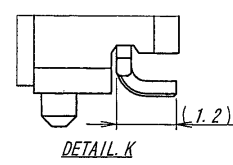
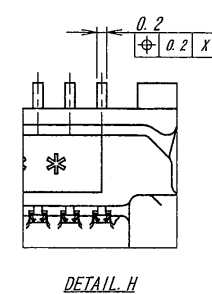
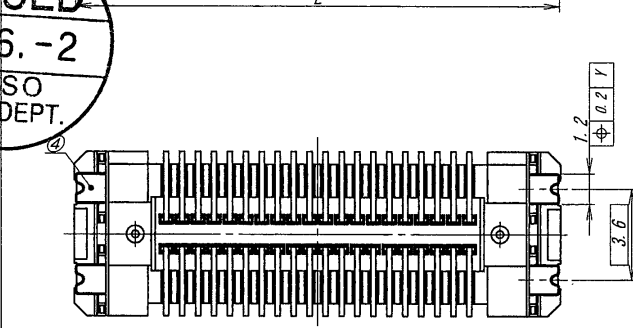
NOTE
1. コプラナリティ: 0.1MAX
COPLANARITY: 0.1MAX.

極数 CKT	製品番号 PRODUCTS No.	A	B	C	D	E	F	G
20	10109B-20*-GFN1	5.715	9.910	12.950	8.150	12.850	16.150	13.950
30	10109B-30*-GFN1	8.890	13.085	16.125	11.325	16.025	19.325	17.125
40	10109B-40*-GFN1	12.065	16.260	19.300	14.500	19.200	22.500	20.300
50	10109B-50*-GFN1	15.240	19.435	22.475	17.675	22.375	25.675	23.475
60	10109B-60*-GFN1	18.415	22.610	25.650	20.850	25.550	28.850	26.650
70	10109B-70*-GFN1	21.590	25.785	28.825	24.025	28.725	32.025	29.825
80	10109B-80*-GFN1	24.765	28.960	32.000	27.200	31.900	35.200	33.000
90	10109B-90*-GFN1	27.940	32.135	35.175	30.375	35.075	38.375	36.175
100	10109B-100*-GFN1	31.115	35.310	38.350	33.550	38.250	41.550	39.350
110	10109B-110*-GFN1	34.290	38.485	41.525	36.725	41.425	44.725	42.525
120	10109B-120*-GFN1	37.465	41.660	44.700	39.900	44.600	47.900	45.700

製品番号 PRODUCTS No.	ボス BOSS
10109B-***L-GFN1	L type: WITH BOSS
10109B-***M-GFN1	M type: W/O BOSS



ISSUED
15.6.-2
IRISO
ENG.DEPT.



記号	ECN No	REVISION RECORD	REV	DR	CHK	DATE
△						
△						
△						
△						
△	5002	REVISED	J.O	T.T		15-05-29
△	49994	RELEASED	J.O	K.H		15-03-02
△		DIM REV	D.O	T.T		14-08-20
△		SKETCHED	J.O	T.T		14-06-17
LTR						
記号						

MATERIAL 材質
 ①ベース/BASE : LCP (UL94 V-0)
 ②キャップ/CAP : 9T NYLON (UL94 V-0)
 ③ポスト/POST : コルソン銅/CORSON ALLOY
 ④挿接板/METAL PLATE : 真鍮/BRASS

FINISH 仕上げ
 ◎ニッケル下地めっき / OVER Ni PLATE: 2~5μm
 金めっき / Au PLATE 接点部/CONTACT AREA: 0.1μmMIN
 テル部/TAIL AREA: 0.03~0.12μm
 ◎ニッケル下地めっき / OVER Ni PLATE: 1.5~3.5μm
 半光沢銀めっき / TIN MATT PLATE: 3~6μm

GENERAL TOLERANCES 一般公差
 DIN 寸法 ± 0.3
 ANGLE 角度 ±

3RD. ANG. PROJ. 三角法

SCALE 尺度 / UNIT 単位 mm
 DR 15-05-29 G. Oguro
 CHK 15-5-23 T. Takama
 APP 15-5-29 Y. Takama
 IRISO ELECTRONICS CO., LTD
 伊予電子工業株式会社

TITLE 名称
 10109シリーズ コネクタ (プラグ)
 SERIES 10109 CONNECTOR (PLUG)

EDP No

PARTS No 部番
 IMSA-10109B-*** (L, M) -GFN1

DWG No 図番
 110-410109-793

REV. 3