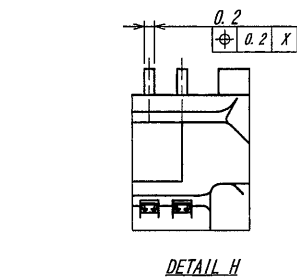
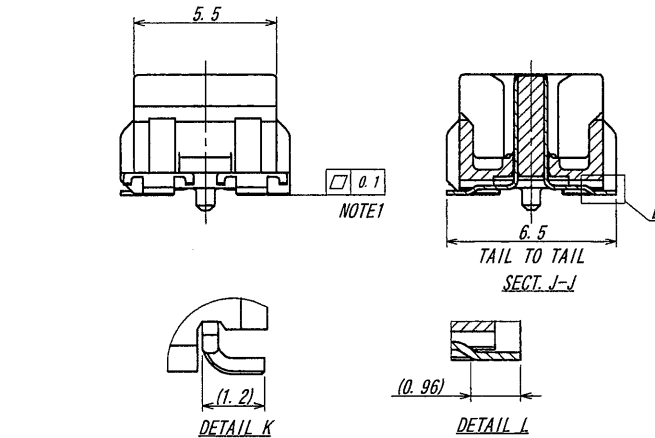
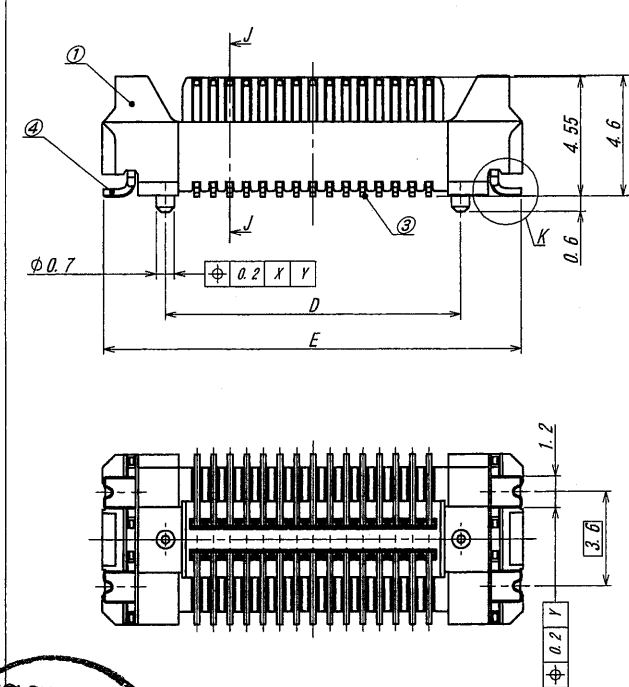


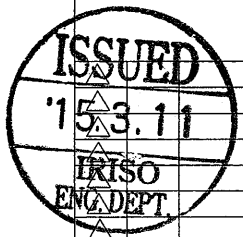
推奨基板寸法 (マウント面) / RECOMMENDED PCB SIZE (MOUNTING SIDE)
一般公差 / GENERAL TOLERANCE: ±0.05



極数 CKT	製品番号 PRODUCTS No.	A	B	C	D	E	F	G
30	10109B-30*-GFN1	8.890	13.085	16.125	11.325	16.025	19.325	17.125
40	10109B-40*-GFN1	12.065	16.260	19.300	14.500	19.200	22.500	20.300
50	10109B-50*-GFN1	15.240	19.435	22.475	17.675	22.375	25.675	23.475
60	10109B-60*-GFN1	18.415	22.610	25.650	20.850	25.550	28.850	26.650
70	10109B-70*-GFN1	21.590	25.785	28.825	24.025	28.725	32.025	29.825
80	10109B-80*-GFN1	24.765	28.960	32.000	27.200	31.900	35.200	33.000
90	10109B-90*-GFN1	27.940	32.135	35.175	30.375	35.075	38.375	36.175
100	10109B-100*-GFN1	31.115	35.310	38.350	33.550	38.250	41.550	39.350
110	10109B-110*-GFN1	34.290	38.485	41.525	36.725	41.425	44.725	42.525
120	10109B-120*-GFN1	37.465	41.660	44.700	39.900	44.600	47.900	45.700

NOTE
1. コプラナリティ : 0.1MAX
COPLANARITY : 0.1MAX

製品番号 PRODUCTS No.	ボス/BOSS
10109B-***N-***	有/WITH
10109B-***P-***	無/WITH OUT



TR 記号	BCN No	REVISION 記号	DR	CHK	DATE 年月日
49465	RELEASED	A.M	K.H		'15-1-20

MATERIAL 材質
 ①ベース/BASE : LCP (UL94 V-0)
 ②キャップ/CAP : 9T NYLON (UL94 V-0)
 ③ポスト/POST : ニルソン銅/CORSON ALLOY
 ④補強板/METAL PLATE : 黄銅/BRASS

FINISH 仕上げ
 ①ニッケル下地めっき/OVER NICKEL PLATE: 2~5μm
 ②金めっき/GOLD PLATE:
 接点部/CONTACT: 0.1μmMIN
 テール部/TAIL: 0.03~0.12μm
 ③ニッケル下地めっき/OVER NICKEL PLATE: 1.5~3.5μm
 銅半光沢めっき/TIN MATT PLATE: 3~6μm

GENERAL TOLERANCES 一般公差
 DIM 寸法 ± 0.3
 ANGLE 角度 ±

3RD. ANG. PROJ. 三角法

SCALE 尺度 / UNIT 単位: MM
 DR 15-01-20 A. Miura
 CHK 15/3/2 K. Haru
 UNIT 13-08-30 DSN T. Haga
 APP 15-3-20 Y. Hara
 IRISO ELECTRONICS CO., LTD
 伊予電子工業株式会社

TITLE 名称
 10109 シリーズ コネクタ (プラグ)
 SERIES 10109 CONNECTOR (PLUG)

EDP No
 PARTS No 部番
 IMSA-10109B-*** (N, P) -GFN1

DWG No 図番
 110-410109-026

REV. 0

DO NOT SCALE DRAWING. THIS DRAWING CONTAINS INFORMATION THAT IS PROPRIETARY TO IRISO AND SHOULD NOT BE USED WITHOUT WRITTEN PERMISSION. 本図面は、伊予電子工業 (株) の所有する情報を含むもので当社の許可なく複製を禁止する。

REDUSED COPY