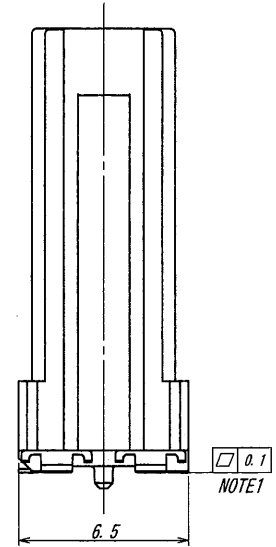
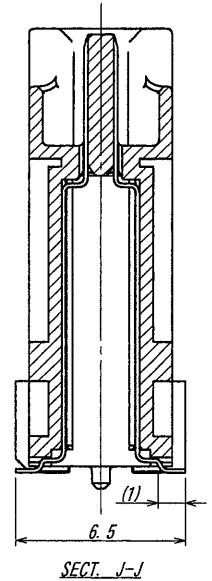


DETAIL H



0.1
NOTE1

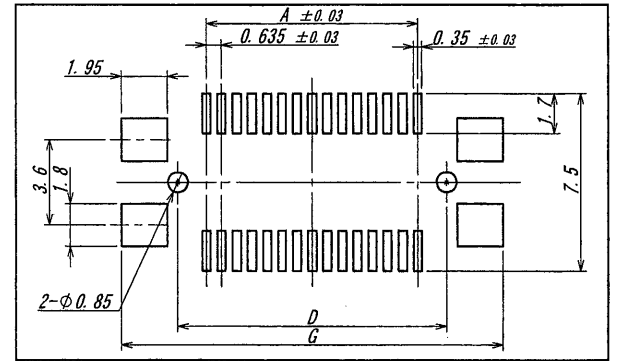
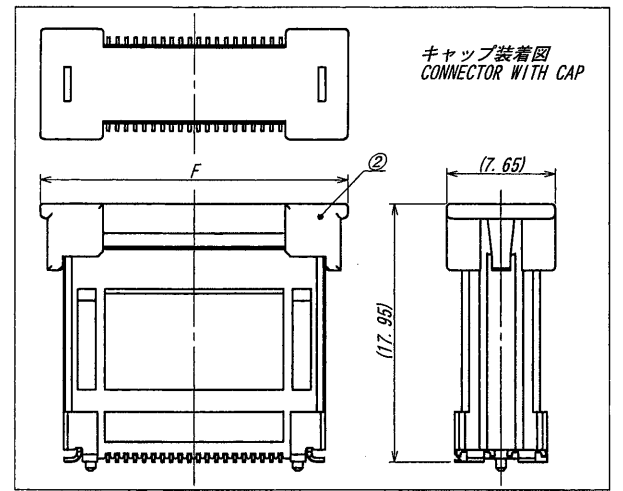


SECT. J-J

NOTE
1. コプラナリティ : 0.1MAX
COPLANARITY : 0.1MAX.

| 製品番号 PRODUCTS No. | BOSS |
|----------------------|--------------------|
| 10109B-***R-GFN1 | R type : WITH BOSS |
| 10109B-***S-GFN1 | S type : W/O BOSS |

| 極数 CKT | 製品番号 PRODUCT No. | A | B | C | D | E | F | G | 対応 HANDLING |
|-----------|---------------------|--------|--------|--------|--------|--------|--------|--------|----------------|
| 30 | 10109B-30*-GFN1 | 8.890 | 13.085 | 15.125 | 11.325 | 15.025 | 18.325 | 16.125 | ○ |
| 40 | 10109B-40*-GFN1 | 12.065 | 16.260 | 18.300 | 14.500 | 18.200 | 21.500 | 19.300 | |
| 50 | 10109B-50*-GFN1 | 15.240 | 19.435 | 21.475 | 17.675 | 21.375 | 24.675 | 22.475 | ○ |
| 60 | 10109B-60*-GFN1 | 18.415 | 22.610 | 24.650 | 20.850 | 24.550 | 27.850 | 25.650 | |
| 70 | 10109B-70*-GFN1 | 21.590 | 25.785 | 27.825 | 24.025 | 27.725 | 31.025 | 28.825 | |
| 80 | 10109B-80*-GFN1 | 24.765 | 28.960 | 31.000 | 27.200 | 30.900 | 34.200 | 32.000 | |
| 90 | 10109B-90*-GFN1 | 27.940 | 32.135 | 34.175 | 30.375 | 34.075 | 37.375 | 35.175 | |
| 100 | 10109B-100*-GFN1 | 31.115 | 35.310 | 37.350 | 33.550 | 37.250 | 40.550 | 38.350 | |
| 110 | 10109B-110*-GFN1 | 34.290 | 38.485 | 40.525 | 36.725 | 40.425 | 43.725 | 41.525 | |
| 120 | 10109B-120*-GFN1 | 37.465 | 41.660 | 43.700 | 39.900 | 43.600 | 46.900 | 44.700 | |



推奨基板寸法 (マウント面) / RECOMMENDED PCB SIZE (MOUNTING SIDE)
一般公差 / GENERAL TOLERANCE : ±0.05

ISSUED
'15.3.11
IRISO
ENG. DEPT.

| LTB 記号 | ECN No | REVISION RECORD 記号 | DR | CHK | DATE 年月日 |
|-----------|--------|-----------------------|-----|-----|-------------|
| △ | 49467 | RELEASED | A.M | K.H | '15-3-2 |
| △ | — | NOTE REV | T.H | K.H | '15-2-19 |
| △ | — | SKETCHED | T.H | K.H | '14-6-18 |

| MATERIAL 材質 | FINISH 仕上げ |
|----------------------------------|--|
| ①ベース/BASE : LCP (UL94 V-0) | ①ニッケル下地めっき / OVER Ni PLATE : 2~5μm |
| ②キャップ/CAP : 9T NYLON (UL94 V-0) | ②金めっき / Au PLATE 接点部 / CONTACT AREA : 0.1μmMIN |
| ③ポスト/POST : コルソン銅 / CORSON ALLOY | ③ニッケル下地めっき / OVER Ni PLATE : 1.5~3.5μm |
| ④補強板/METAL PLATE : 黄銅 / BRASS | ④錫半光沢めっき / TIN MATT PLATE : 3~6μm |

| GENERAL TOLERANCES 一般公差 | SCALE 尺度 |
|-------------------------|-------------|
| DIM 寸法 ± 0.3 | DR '15-3-2 |
| ANGLE 角度 ± | CHK '15/3/3 |
| 3RD. ANG. PROJ. 三角法 | APP '15-3-3 |

| UNIT 単位 | TITLE 名称 |
|--------------|-------------------------------|
| mm | 10109 シリーズ コネクタ (プラグ) |
| DR S. Miura | SERIES 10109 CONNECTOR (PLUG) |
| CHK Z. Han | BDP No |
| APP Y. Iwano | PARTS No 部番 |
| | IRISO ELECTRONICS CO., LTD |
| | イリソ電子工業株式会社 |
| | DWG No 図番 |
| | REV. |

| | |
|--|-------------------------|
| | 10109B-*** (R, S) -GFN1 |
| | 110-210109-011 |
| | 2 |

DO NOT SCALE DRAWING. THIS DRAWING CONTAINS INFORMATION THAT IS PROPRIETARY TO IRISO AND SHOULD NOT BE USED WITHOUT WRITTEN PERMISSION. 本図面は、イリソ電子工業 (株) の所有する情報を含むもので当社の許可なく複製を禁止する。

REDUCED COPY