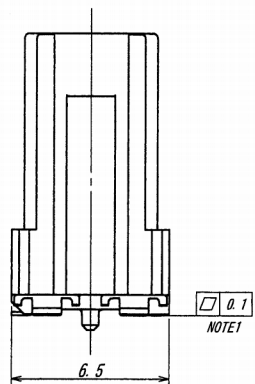
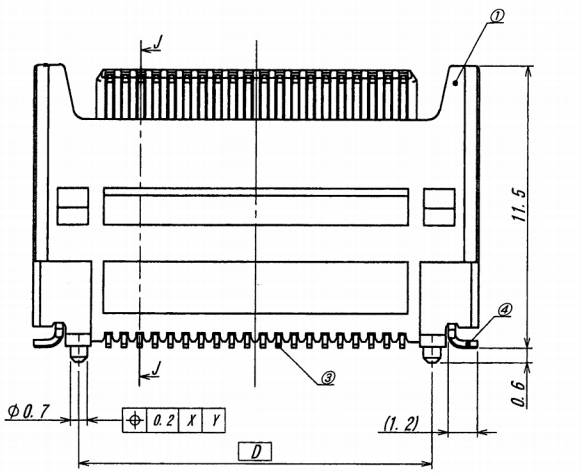
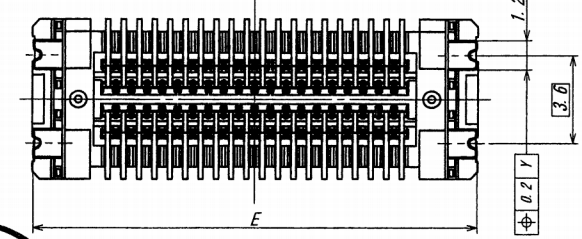
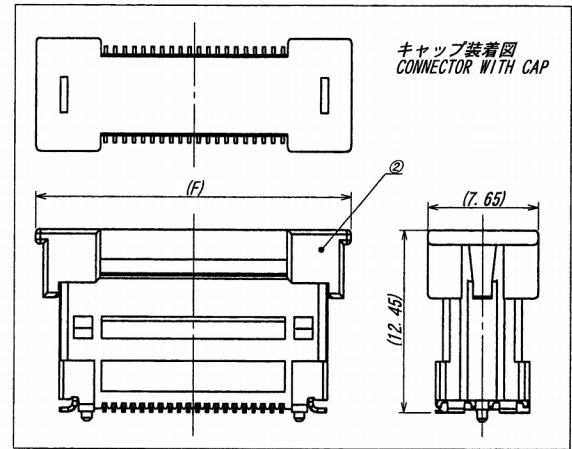
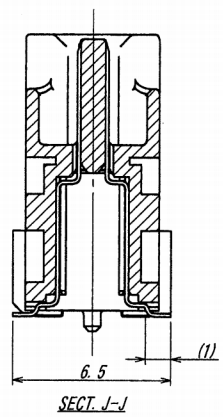


DETAIL H

様数 CKT	製品番号 PRODUCTS No.	A	B	C	D	E	F	G	対応 HANDLING
30	10109B-30****-GFN1	8.890	13.085	15.125	11.325	15.025	18.325	16.125	○
40	10109B-40****-GFN1	12.065	16.260	18.300	14.500	18.200	21.500	19.300	
50	10109B-50****-GFN1	15.240	19.435	21.475	17.675	21.375	24.675	22.475	
60	10109B-60****-GFN1	18.415	22.610	24.650	20.850	24.550	27.850	25.650	
70	10109B-70****-GFN1	21.590	25.785	27.825	24.025	27.725	31.025	28.825	
80	10109B-80****-GFN1	24.765	28.960	31.000	27.200	30.900	34.200	32.000	
90	10109B-90****-GFN1	27.940	32.135	34.175	30.375	34.075	37.375	35.175	
100	10109B-100****-GFN1	31.115	35.310	37.350	33.550	37.250	40.550	38.350	
110	10109B-110****-GFN1	34.290	38.485	40.525	36.725	40.425	43.725	41.525	
120	10109B-120****-GFN1	37.465	41.660	43.700	39.900	43.600	46.900	44.700	

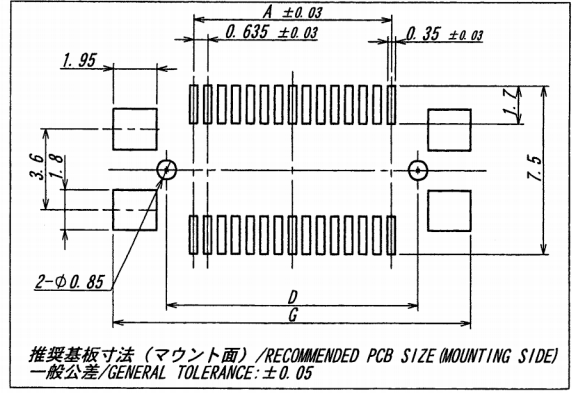


NOTE 1



NOTE
1. コプラナリティ : 0.1MAX
COPLANARITY : 0.1MAX.

製品番号 PRODUCTS No.	BOSS
10109B-***Z001-GFN1	Z001 type : WITH BOSS
10109B-***Z002-GFN1	Z002 type : W/O BOSS



推奨基板寸法 (マウント面) / RECOMMENDED PCB SIZE (MOUNTING SIDE)
一般公差 / GENERAL TOLERANCE : ± 0.05

ISSUED
15.4.21
IRISO
ENG. DEPT.

TR 記号	BCN No	REVISTION RECORD 記	DR	CHK	DATE 年月日
△	19742	RELEASED	A.M	K.H	'15-3-2
△	—	SKETCHED	T.H	K.H	'14-7-15

MATERIAL 材質
①ベース/BASE : LCP (UL94 V-0)
②キャップ/CAP : 9T NYLON (UL94 V-0)
③ボス/BOSS : コルソン銅/CORSON ALLOY
④補強板/METAL PLATE : 黄銅/BRASS

FINISH 仕上げ
①ニッケル下地めっき/OVER Ni PLATE: 2~5μm
②金めっき/AU PLATE 接点部/CONTACT AREA: 0.1μmMIN. テール部/TAIL AREA: 0.03~0.12μm
③ニッケル下地めっき/OVER Ni PLATE: 1.5~3.5μm
④鍍半光沢めっき/TIN MATT PLATE: 3~6μm

GENERAL TOLERANCES 一般公差
DIN 寸法 ± 0.3
ANGLE 角度 ±

3RD. ANG. PROJ. 三角法

SCALE 尺度 / UNIT 単位 mm
DR '15-9-2 DSN '14-7-15
A. Miura T. Haga
CHK '15/3/3 APP '15-3-3
K. H. G. Y. H. G.

IRISO ELECTRONICS CO., LTD
イリス電子工業株式会社

TITLE 名称
10109 シリーズ コネクタ (プラグ)
SERIES 10109 CONNECTOR (PLUG)

EDP No
PARTS No 部番
IMSA-10109B-*** (Z001, Z002) -GFN1

DWG No 図番
110-210109-020

REV. 1

DO NOT SCALE DRAWING. THIS DRAWING CONTAINS INFORMATION THAT IS PROPRIETARY TO IRISO AND SHOULD NOT BE USED WITHOUT WRITTEN PERMISSION. 本図面は、イリス電子工業 (株) の所有する情報を含むもので当社の許可なく複製を禁止します。

REDUCED COPY