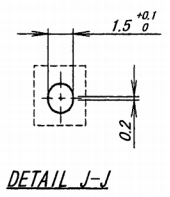
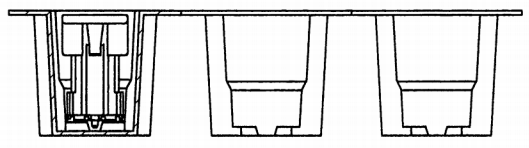
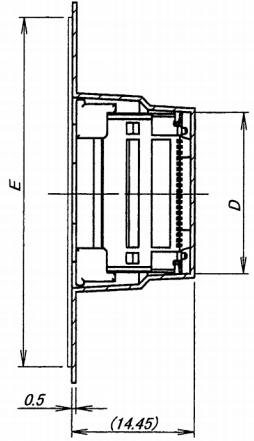
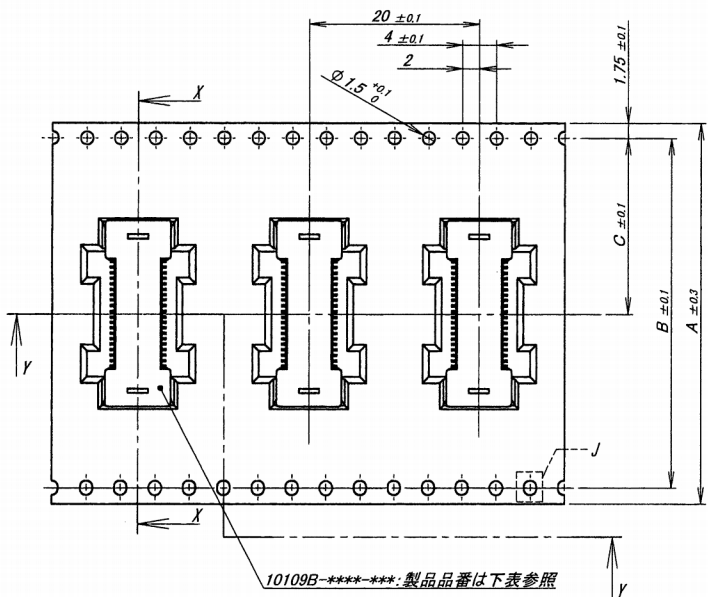
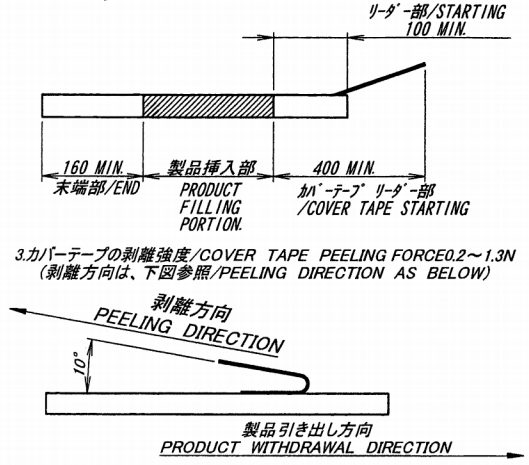


製品引き出し方向  
PRODUCT WITHDRAWAL DIRECTION



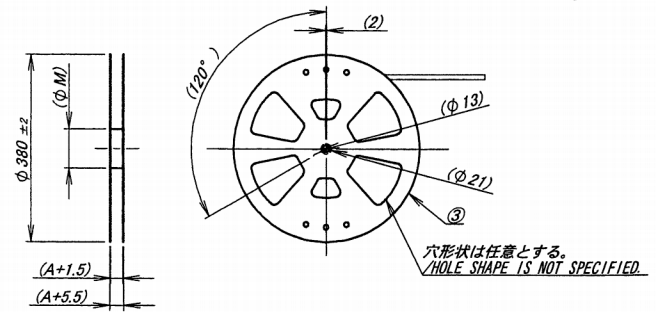
極数 CKT	梱包番号 PACKING No.	A	B	C	D	E	M	対応 /HANDLING
30	10109B-30Y9**	32.0	28.4	14.2	18.700	25.0		○
40	10109B-40Y9**				21.875			
50	10109B-50Y9**	44.0	40.4	20.2	25.050	37.0		
60	10109B-60Y9**				28.225		80.0	
70	10109B-70Y9**				31.400			
80	10109B-80Y9**				34.575			
90	10109B-90Y9**	56.0	52.4	26.2	37.750	49.0		
100	10109B-100Y9**				40.925			
110	10109B-110Y9**	72.0	68.4	34.2	44.100	65.0	100.0	
120	10109B-120Y9**				47.275			

NOTE  
1. 梱包数量 / UNIT QUANTITY : 300 PIECES / REEL  
2. リードテープ長さ / LEAD TAPE LENGTH



3. カバーテープの剥離強度 / COVER TAPE PEELING FORCE 0.2 ~ 1.3N  
(剥離方向は、下図参照 / PEELING DIRECTION AS BELOW)

梱包品番 PACKING No.	製品品番 PRODUCTS No.	ボス / BOSS
10109B-***Y934	10109B-***Z001-GN	有 / WITH
10109B-***Y935	10109B-***Z002-GN	無 / WITHOUT
10109B-***Y936	10109B-***Z001-GFN1	有 / WITH
10109B-***Y937	10109B-***Z002-GFN1	無 / WITHOUT



ISSUED  
15.4.21  
IRISO  
ENG. DEPT.

TRK 記号	ECN No	REVISION RECORD 記号	DR	CHK	DATE 年月日	FINISH 仕上げ
△	4974	RELEASED	A.M	K.H	'15/3/2	
△		NOTE REV	T.H	K.H	'15/2/20	
△		SKETCHED	T.H	K.H	'14/7/15	

MATERIAL 材質  
①カバーテープ : PET TYPE  
②キャリアテープ : PS (透明)  
③リール : PS (黒)  
④COVER TAPE : PET TYPE  
⑤CARRIER TAPE : PS (CLEAR)  
⑥REEL : PS (BLACK)

GENERAL TOLERANCES 一般公差  
DIM 寸法 ± 0.3  
ANGLE 角度 ±  
3RD. ANG. PROJ. 三角法

SCALE 尺度 / 単位 mm  
DR '15/3/2 A. Miura  
CHK '15/3/3 K. Ho  
UNIT 単位 mm  
DSN '14/7/15 T. Haga  
APP '15-2-3 J. Takai  
IRISO ELECTRONICS CO., LTD  
イリソ電子工業株式会社

TITLE 名称  
10109 シリーズ プラグ エンボス 梱包品  
SERIES 10109 PLUG EMBOSS PRODUCT  
EDP No  
PARTS No 部番  
IMSA-10109B-\*\*\*Y9\*\* (934, 935, 936, 937)  
DWG No 図番  
120-210109-012  
REV. 2

DO NOT SCALE DRAWING. THIS DRAWING CONTAINS INFORMATION THAT IS PROPRIETARY TO IRISO AND SHOULD NOT BE USED WITHOUT WRITTEN PERMISSION. 本図面は、イリソ電子工業(株)の所有する情報を含むもので当社の許可なく複製を禁止する。

REDUCED COPY