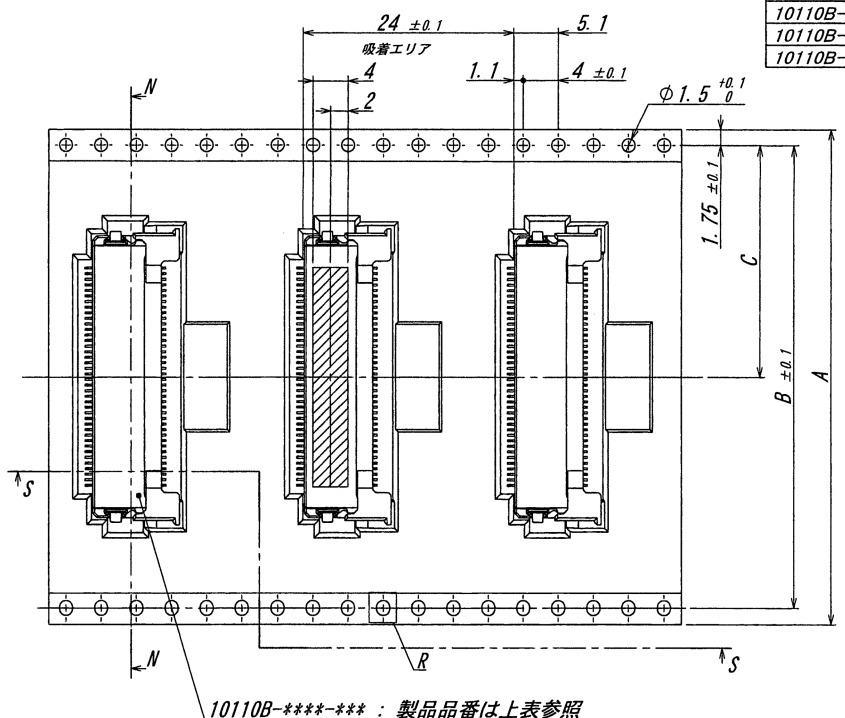
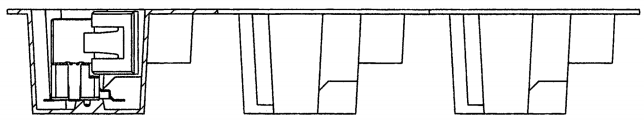


A B C D E F G H

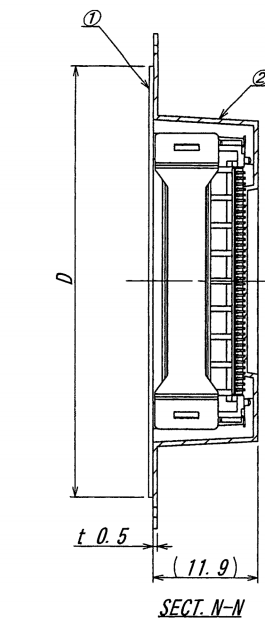
製品引き出し方向  
PRODUCT WITHDRAWAL DIRECTION



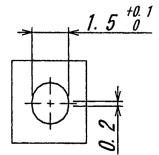
10110B-\*\*\*-\*\*\* : 製品品番は上表参照



SECT. S-S



SECT. N-N

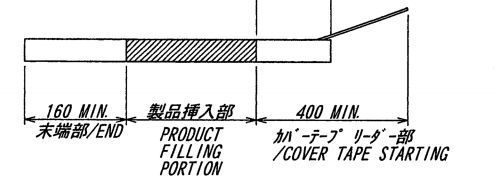


DETAIL R

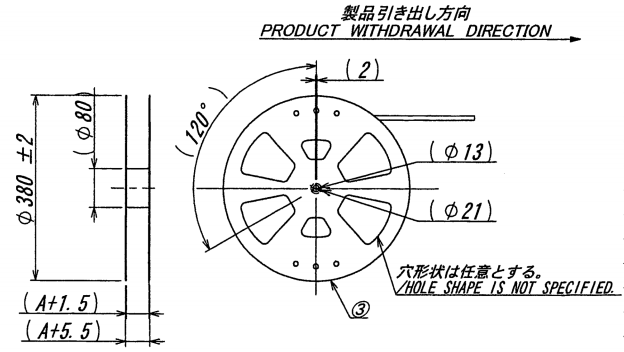
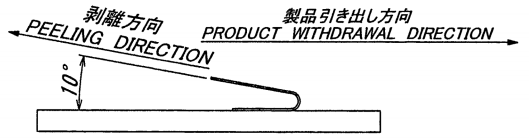
梱包品番 PACKING No.	製品品番 PRODUCTS No.	ボス/BOSS
10110B-***Y900	10110B-***A-GFN1	有/WITH
10110B-***Y901	10110B-***B-GFN1	無/WITHOUT
10110B-***Y902	10110B-***A-GN	有/WITH
10110B-***Y903	10110B-***B-GN	無/WITHOUT
10110B-***Y906	10110B-***A-G7N1	有/WITH
10110B-***Y907	10110B-***B-G7N1	無/WITHOUT

極数 CKT	梱包品番 PACKING No.	A	B	C	D	対応 HANDLING
20	10110B-20Y90*	32.0	28.4	14.2	26.0	○
30	10110B-30Y90*					○
40	10110B-40Y90*					○
50	10110B-50Y90*	44.0	40.4	20.2	37.0	○
60	10110B-60Y90*					○
70	10110B-70Y90*					○
80	10110B-80Y90*					○
90	10110B-90Y90*	56.0	52.4	26.2	49.0	○
100	10110B-100Y90*					○
110	10110B-110Y90*	72.0	68.4	34.2	65.0	○
120	10110B-120Y90*					○

NOTE  
1. 梱包数量/UNIT QUANTITY : 300 PIECES / REEL  
2. リードテープ長さ/LEAD TAPE LENGTH リード部/STARTING 100 MIN.



3. カバーテープの剥離強度/COVER TAPE PEELING FORCE: 0.2~1.3N (剥離方向は、下図参照/PEELING DIRECTION AS BELOW)



**ISSUED**  
16.2.23  
IRISO  
ENG. DEPT.

MATERIAL 材質 ①カバーテープ : PET TYPE ②キャリアテープ : PS (透明) ③リール : PS (黒) ④COVER TAPE : PET TYPE ⑤CARRIER TAPE : PS (CLEAR) ⑥REEL : PS (BLACK)				GENERAL TOLERANCES 一般公差 DIM 寸法 ± 0.3 ANGLE 角度 ±		SCALE 尺度 / DR 1/25 CHK H. Shioda APP H. Shioda		UNIT 単位 mm		TITLE 名称 10110 シリーズ プラグ エンボス 梱包品 SERIES 10110 PLUG EMBOSS PRODUCT	
FINISH 仕上げ				3RD. ANG. PROJ. 三角法		IRISO ELECTRONICS CO., LTD イリソ電子工業株式会社		EDP No		PARTS No 部番 IMSA-10110B-***Y90*	
DO NOT SCALE DRAWING. THIS DRAWING CONTAINS INFORMATION THAT IS PROPRIETARY TO IRISO AND SHOULD NOT BE USED WITHOUT WRITTEN PERMISSION. 本図面は、イリソ電子工業(株)の所有する情報を含むもので当社の許可なく複製を禁止する。								DWG No 図番 120-210110-001		REV. 8	

REDUCED COPY