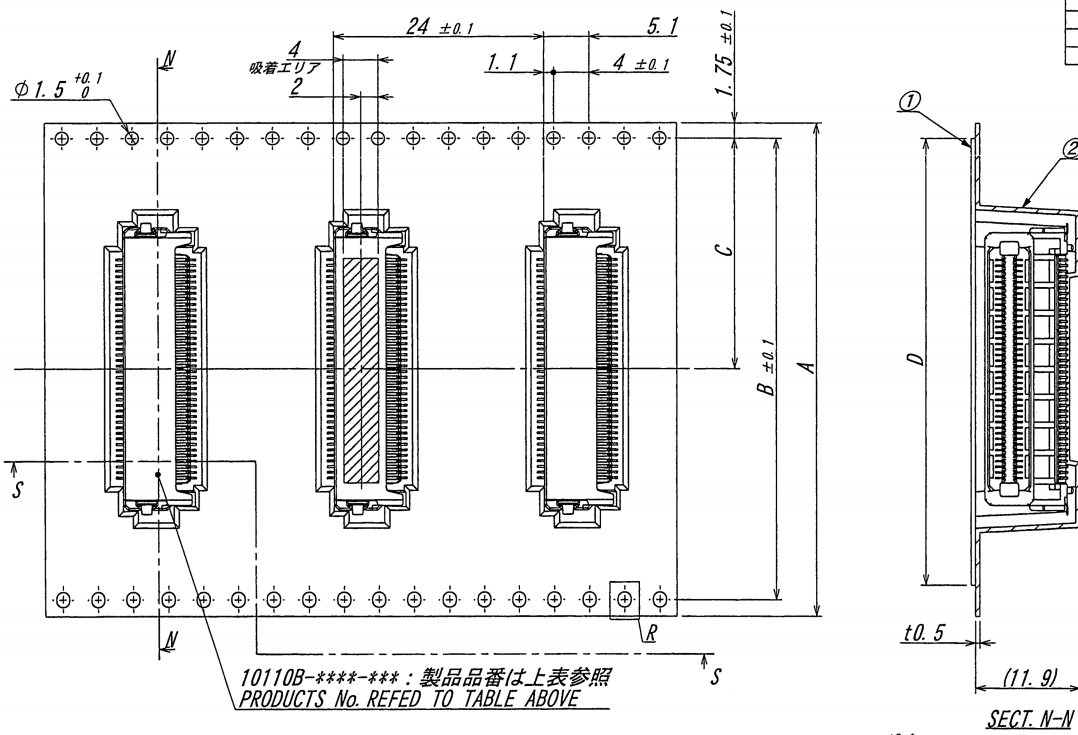


製品引出方向  
PRODUCT WITHDRAWAL DIRECTION →

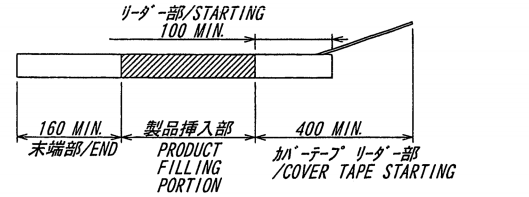
梱包品番 PACKING No.	製品品番 PRODUCTS No.	ボス/BOSS
10110B-***Y904	10110B-***C-GFN1	有/WITH
10110B-***Y905	10110B-***D-GFN1	無/WITHOUT
10110B-***Y908	10110B-***C-GN	有/WITH
10110B-***Y909	10110B-***D-GN	無/WITHOUT

極数 CKT	製品番号 PRODUCT No.	A	B	C	D	M	対応 /HANDLING
20	10110B-20Y90*	32	28.4	14.2	26	80	○
30	10110B-30Y90*						
40	10110B-40Y90*						
50	10110B-50Y90*	44	40.4	20.2	37		
60	10110B-60Y90*						
70	10110B-70Y90*						
80	10110B-80Y90*	56	52.4	26.2	49	○	
100	10110B-100Y90*						
110	10110B-110Y90*	72	68.4	34.2	65	100	○
120	10110B-120Y90*						○

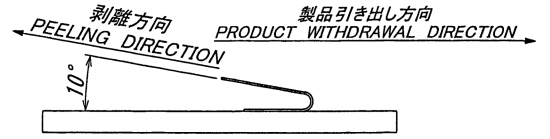


10110B-\*\*\*-\*\*\* : 製品品番は上表参照  
PRODUCTS No. REFERED TO TABLE ABOVE

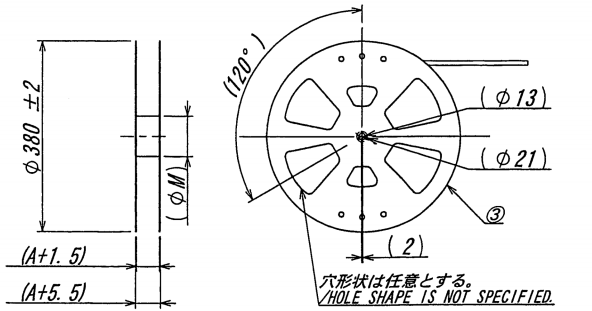
NOTE  
1. 梱包数量/UNIT QUANTITY : 300 PIECES / REEL  
2. リードテープ長さ/LEAD TAPE LENGTH



3. カバーテープの剥離強度/COVER TAPE PEELING FORCE: 0.2~1.3N  
(剥離方向は、下図参照/PEELING DIRECTION AS BELOW)



製品引き出し方向  
PRODUCT WITHDRAWAL DIRECTION →



ISSUED  
18.2.21  
IRISO  
ENGINEER

ECN No	REVISION RECORD	DR	CHK	DATE
54385	NOTE REV	T.S	Y.O	'18-02-13
52761	NOTE REV	H.S	Y.O	'16-12-20
51561	RELEASED	D.O	Y.O	'16-04-05
	SKETCHED	T.H	M.T	'14-11-26

MATERIAL 材質	FINISH 仕上り
①カバーテープ: PET TYPE ②キャリアテープ: PS (透明) ③リール: PS (黒)	
①COVER TAPE: PET TYPE ②CARRIER TAPE: PS (CLEAR) ③REEL: PS (BLACK)	

GENERAL TOLERANCES 一般公差	SCALE 尺度
DIM 寸法 ± 0.3 ANGLE 角度 ±	N/A
3RD. ANG. PROJ. 三角法	

UNIT 単位	SCALE 尺度
mm	N/A
DR	DATE 18-02-13
CHK	DESIGNER T. Sato
	APP T. Haya
	CHK Y. Kobayashi
IRISO ELECTRONICS CO., LTD イリス電子工業株式会社	

TITLE 名称	EDP No	PARTS No 部番	DWG No 図番	REV.
△ 10110 シリーズ プラグ エンボス 梱包図 SERIES 10110 PLUG EMBOSS PRODUCT		IMSA-10110B-***Y9** (904, 905, 908, 909)	120-410110-099	3

DO NOT SCALE DRAWING. THIS DRAWING CONTAINS INFORMATION THAT IS PROPRIETARY TO IRISO AND SHOULD NOT BE USED WITHOUT WRITTEN PERMISSION. 本図面は、イリス電子工業(株)の所有する情報を含むもので当社の許可なく複製を禁止する。