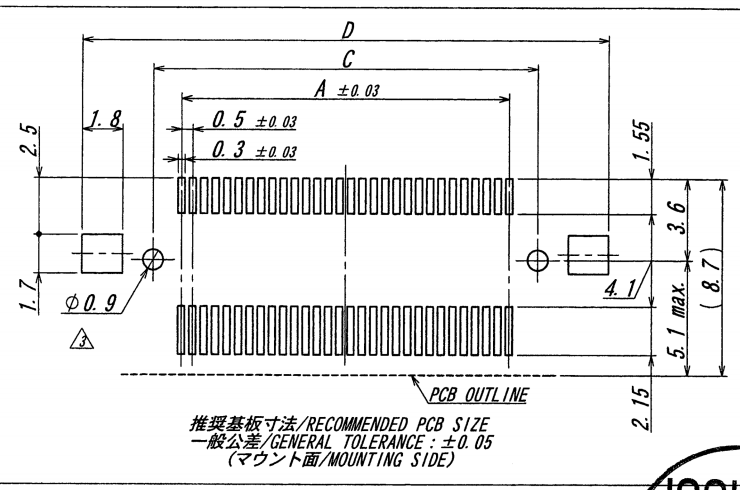


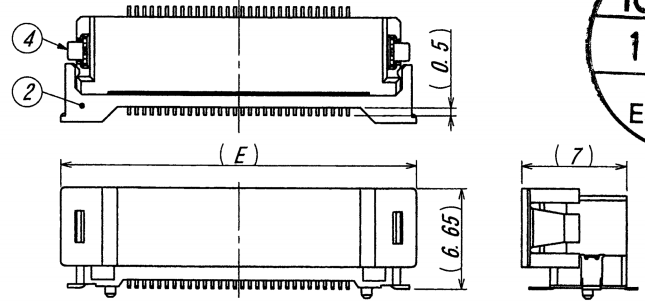
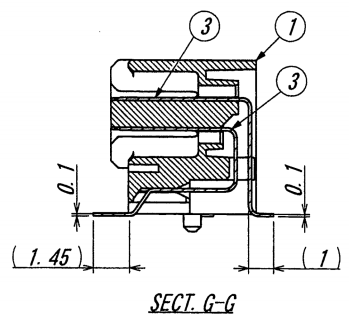
製品番号 PRODUCTS No.	NOTE
10112B-**-A-GFN1	Atype: WITH BOSS, WITH CAP
10112B-**-B-GFN1	Btype: W/O BOSS, WITH CAP
10112B-**-C-GFN1	Ctype: WITH BOSS, W/O CAP
10112B-**-D-GFN1	Dtype: W/O BOSS, W/O CAP

極数 CKT	A	B	C	D	E	NOTE
10	2.0	9.0	4.5	10.8	11.1	
20	4.5	11.5	7.0	13.3	13.6	
30	7.0	14.0	9.5	15.8	16.1	
40	9.5	16.5	12.0	18.3	18.6	
50	12.0	19.0	14.5	20.8	21.1	
60	14.5	21.5	17.0	23.3	23.6	
70	17.0	24.0	19.5	25.8	26.1	
80	19.5	26.5	22.0	28.3	28.6	

NOTE
1. コプラナリティ: 0.1mm MAX
COPLANARITY: 0.1mm MAX



ISSUED
16.1.12
IRISO
ENG. DEPT.



キャップ装着図/CONNECTOR WITH CAP

△ 51023	DIM REV	D.O	T.T	15-12-16	MATERIAL 材質 ①ベース/BASE : LCP BLACK (UL94 V-0) ②キャップ/CAP : 3T NYLON BLACK (UL94 V-0) ③ボス/BOSS : コルン鋼/CORUSION ALLOY ④補強板/METAL PLATE : 黄銅/BRASS FINISH 仕上げ ⑤ニッケル下地めっき/OVER Ni PLATE: 2~5μm ⑥ニッケル下地めっき/OVER Ni PLATE: 1.5~3.5μm ⑦ニッケル下地めっき/OVER Ni PLATE: 1.5~3.5μm ⑧ニッケル下地めっき/OVER Ni PLATE: 3~6μm	GENERAL TOLERANCES 一般公差	SCALE 尺度	UNIT 単位	TITLE 名称
△ 51023	DIM REV	D.O	T.T	15-12-16		DR 16-1-7	mm	10112シリーズ コネクタ SERIES 10112 CONNECTOR	
△ 50654	DIM REV	D.O	K.H	15-1-13		DR 16-1-7	mm	EDP No	
△ 46476	RELEASED	H.S	Y.O	14-2-10		DR 16-1-8	mm	PARTS No 部番	
△	REVISED	H.S	M.T	13-11-11		DR 16-1-8	mm	1MSA-10112B-**-GFN1	
△	REVISED	H.S	M.T	13-10-22	DR 16-1-8	mm	DWG No 図番		
△	REVISED	H.S	M.T	13-9-24	DR 16-1-8	mm	110-210112-006		
△	SKETCHED	H.S	M.T	13-4-23	DR 16-1-8	mm	REV. 7		
LTR 記号	ECN No	REVISION RECORD 記 事	DR	CHK	DATE 年月日	3RD. ANG. PROJ. 三角法	IRISO ELECTRONICS CO., LTD イリソ電子工業株式会社		

DO NOT SCALE DRAWING.
THIS DRAWING CONTAINS INFORMATION THAT IS PROPRIETARY TO IRISO AND SHOULD NOT BE USED WITHOUT WRITTEN PERMISSION. 本図面は、イリソ電子工業(株)の所有する情報を含むもので当社の許可なく複製を禁止する。

REVISED COPY