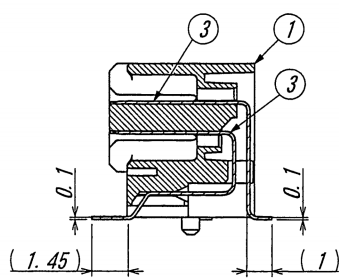
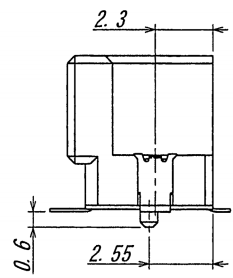
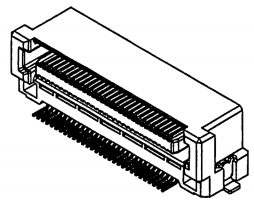
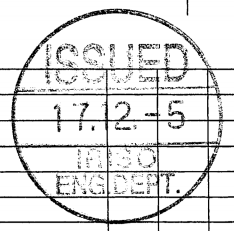
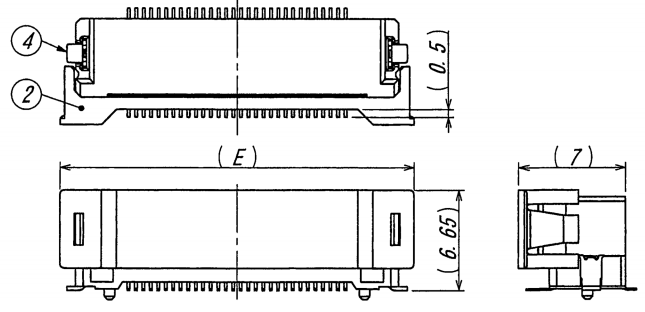
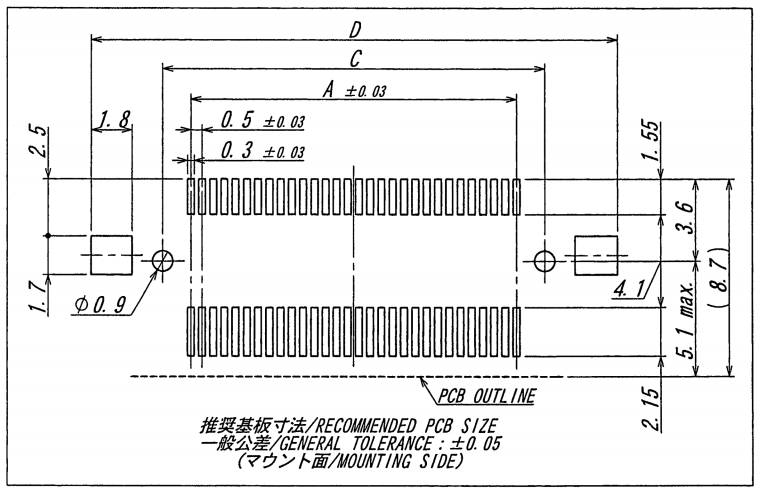


製品番号 PRODUCTS No.	NOTE
10112B-***A-GFN4	Atype : WITH BOSS, WITH CAP
10112B-***B-GFN4	Btype : W/O BOSS, WITH CAP
10112B-***C-GFN4	Ctype : WITH BOSS, W/O CAP
10112B-***D-GFN4	Dtype : W/O BOSS, W/O CAP

NOTE
1. コプラナリティ : 0.1mm MAX
COPLANARITY : 0.1mm MAX



極数 CKT	A	B	C	D	E	NOTE
10	2.0	9.0	4.5	10.8	11.1	
20	4.5	11.5	7.0	13.3	13.6	
30	7.0	14.0	9.5	15.8	16.1	
40	9.5	16.5	12.0	18.3	18.6	
50	12.0	19.0	14.5	20.8	21.1	
60	14.5	21.5	17.0	23.3	23.6	
70	17.0	24.0	19.5	25.8	26.1	
80	19.5	26.5	22.0	28.3	28.6	



MATERIAL 材質		GENERAL TOLERANCES 一般公差		SCALE 尺度	UNIT 単位	TITLE 名称
①ベース/BASE : LCP BLACK (UL94 V-0) ②キャップ/CAP : 9T NYLON BLACK (UL94 V-0) ③ポスト/POST : コルソン銅/CORSON ALLOY ④補強板/METAL PLATE : 黄銅/BRASS		DIM 寸法 ± 0.3 ANGLE 角度 ±		DR '17-11-21 N. Ogino	DSN '13-6-23 H. Shoda	10112シリーズ コネクタ SERIES 10112 CONNECTOR
FINISH 仕上げ		3RD. ANG. PROJ. 三角法		CHK '17-11-21 M. Takahashi	APP 2017-11-21 G. Sasaki	EDP No
①ニッケル下地めっき/OVER Ni PLATE : 2~5μm 金めっき/GOLD PLATE : 厚さ部/CONTACT AREA : 0.1MINμm テール部/TAIL AREA : 0.05~0.12μm ②ニッケル下地めっき/OVER Ni PLATE : 1.5~3.5μm 鍍半光沢めっき/TIN MATT PLATE : 3~6μm		IRISO ELECTRONICS CO., LTD イリソ電子工業株式会社		PARTS No 部番		IMSA-10112B-***-GFN4
LTR 記号		DWG No 図番		REV.		110-410112-269 0

DO NOT SCALE DRAWING. THIS DRAWING CONTAINS INFORMATION THAT IS PROPRIETARY TO IRISO AND SHOULD NOT BE USED WITHOUT WRITTEN PERMISSION. 本図面は、イリソ電子工業(株)の所有する情報を含むもので当社の許可なく複製を禁止する。