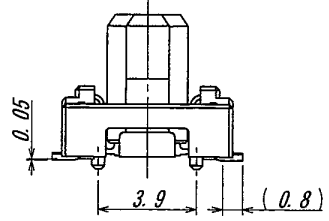
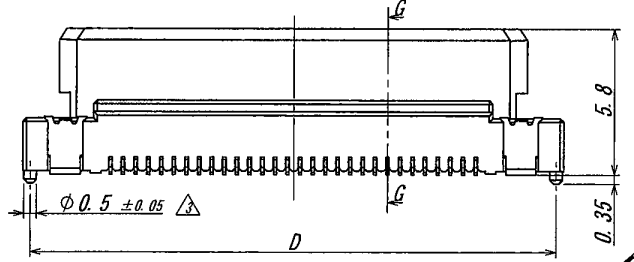
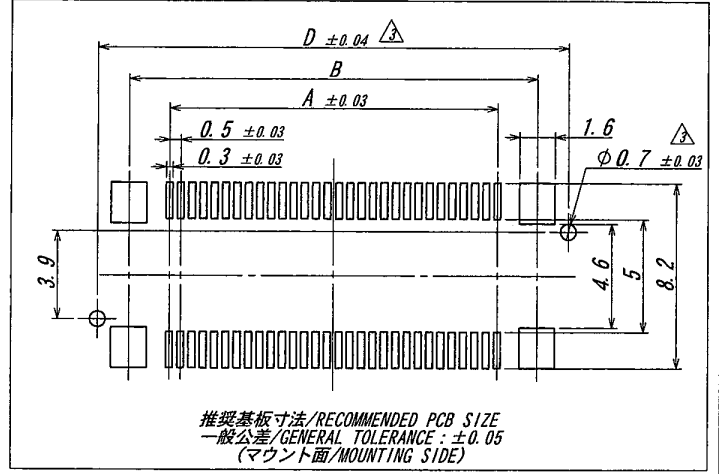
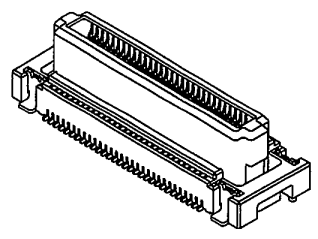
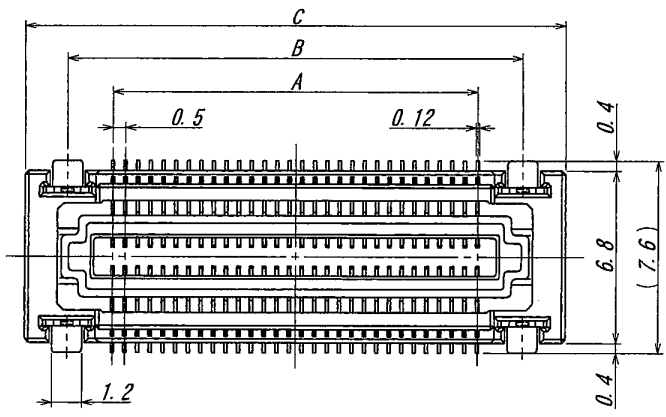


A B C D E F G H

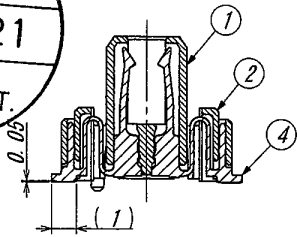
製品番号 PRODUCTS No.	BOSS
10112S-**-A-GFN1	Atype: WITH BOSS
10112S-**-B-GFN1	Btype: W/O BOSS

NOTE  
1. コプラナリティ: 0.1mm MAX  
COPLANARITY: 0.1mm MAX

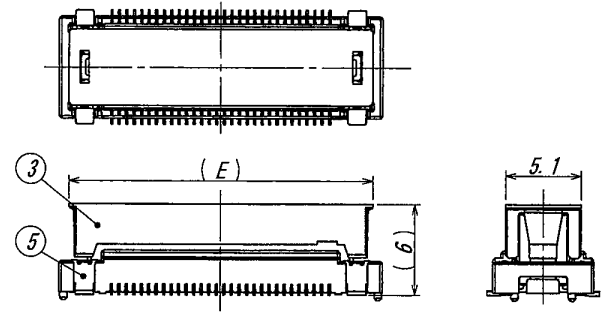
極数 CKT	A	B	C	D	E	NOTE
10	2.0	5.6	9.0	8.4	7.7	
20	4.5	8.1	11.5	10.9	10.2	
30	7.0	10.6	14.0	13.4	12.7	
40	9.5	13.1	16.5	15.9	15.2	
50	12.0	15.6	19.0	18.4	17.7	
60	14.5	18.1	21.5	20.9	20.2	
70	17.0	20.6	24.0	23.4	22.7	
80	19.5	23.1	26.5	25.9	25.2	



ISSUED  
15.12.21  
IRISO  
ENG.DEPT.



SECT. G-G



キャップ装着図/CONNECTOR WITH CAP

△					MATERIAL 材質	GENERAL TOLERANCES 一般公差	SCALE 尺度	UNIT 単位	TITLE 名称
△	51033	DIM REV	D.O	T.T	15-12-16	DIM 寸法 ± 0.3	DR 15-12-16	DSN 43-6-23	10112シリーズ コネクタ SERIES 10112 CONNECTOR
△	50650	DIM REV	D.O	K.H	15-1-13	ANGLE 角度 ±	CHK 15-12-16	APP 15-12-17	EDP No
△	46479	RELEASED	H.S	M.T	13-11-11	3RD. ANG. PROJ. 三角法	IRISO ELECTRONICS CO., LTD IRISO 電子工業株式会社		PARTS No 部番
△		REVISED	H.S	M.T	13-10-22				1MSA-10112S-**-GFN1
△		REVISED	H.S	M.T	13-9-24				DWG No 図番
△		SKETCHED	H.S	M.T	13-4-23				110-110112-005
△									REV. 5

DO NOT SCALE DRAWING. THIS DRAWING CONTAINS INFORMATION THAT IS PROPRIETARY TO IRISO AND SHOULD NOT BE USED WITHOUT WRITTEN PERMISSION. 本図面は、イリソ電子工業(株)の所有する情報を含むもので当社の許可なく複製を禁止する。

