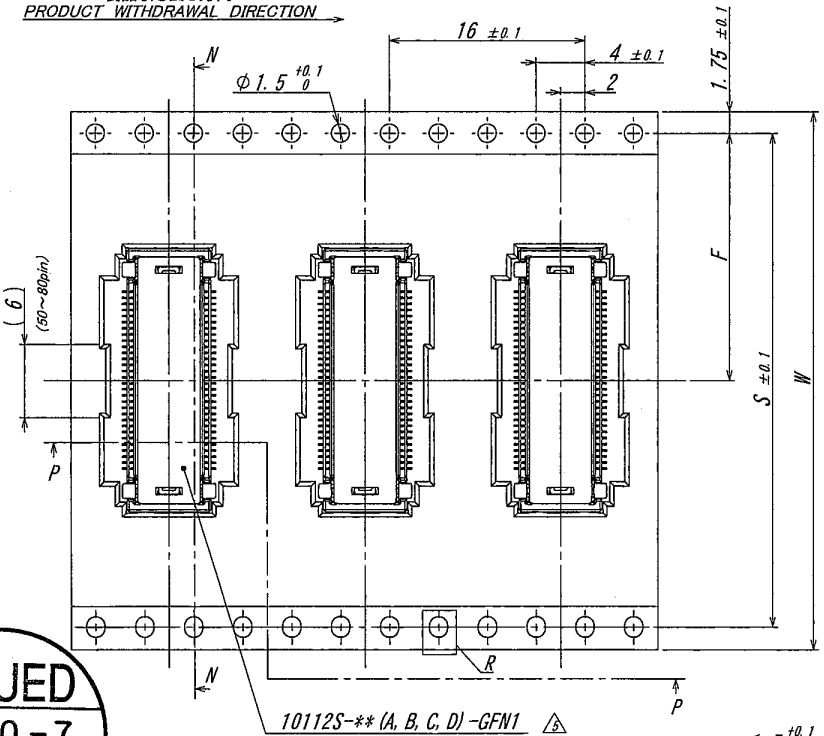


A B C D E F G H

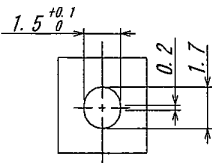
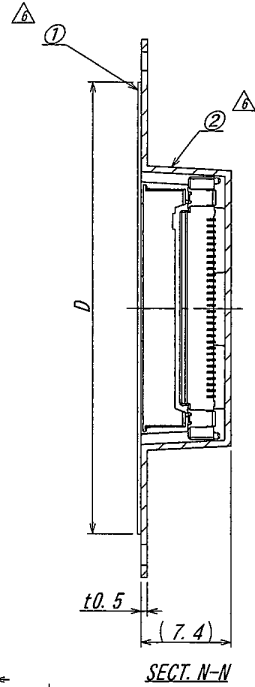
梱包番号 PRODUCT No.	製品番号 PRODUCT No.	NOTE
10112S-**Y900	10112S-**A-GFN1	ボス有/WITH BOSS
10112S-**Y901	10112S-**B-GFN1	ボス無/WITHOUT BOSS
10112S-**Y902	10112S-**C-GFN1	ボス有/WITH BOSS. トレーサビリティNo.
10112S-**Y903	10112S-**D-GFN1	ボス無/WITHOUT BOSS. トレーサビリティNo.

極数 CKT	製品番号 PRODUCT No.	W	S	F	D	対応 HANDRING
10	10112S-10Y90*	24		11.5	21.5	○
20	10112S-20Y90*					○
30	10112S-30Y90*					○
40	10112S-40Y90*	32	28.4	14.2	26.0	○
50	10112S-50Y90*					○
60	10112S-60Y90*					○
70	10112S-70Y90*	44	40.4	20.2	37.0	○
80	10112S-80Y90*					○

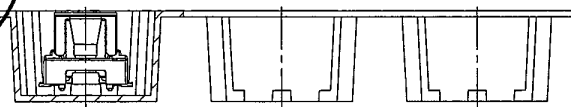
製品引き出し方向  
PRODUCT WITHDRAWAL DIRECTION



10112S-\*\* (A, B, C, D) -GFN1

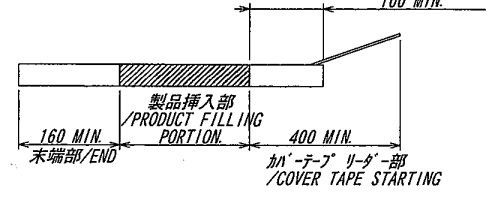


DETAIL R

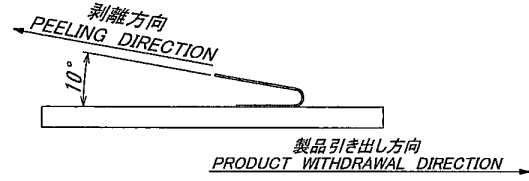


SECT. P-P

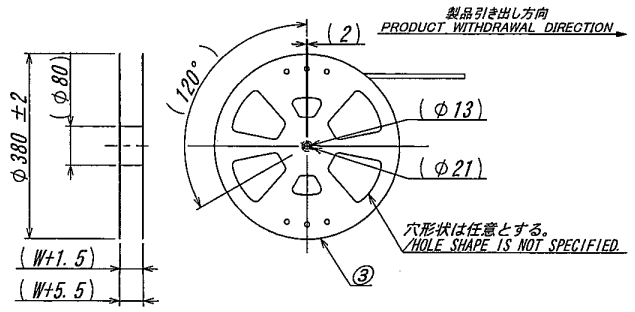
NOTE  
1. 梱包数量 / UNIT QUANTITY : 700 PIECES / REEL  
2. リードテープ長さ / LEAD TAPE LENGTH



3. カバーテープの剥離強度 / COVER TAPE PEELING FORCE : 0.2 ~ 1.3N  
(剥離方向は、下図参照 / PEELING DIRECTION AS BELOW)



4. テープ幅24mm以下の場合、シングルキャリアとする。



ISSUED  
15.10.-7  
IRISO  
ENG.DEPT.

△	50650	NOTE REV	H.S	K.M	'15-07-31
△	---	NOTE REV	H.S <td>Y.O <td>'15-01-19</td> </td>	Y.O <td>'15-01-19</td>	'15-01-19
△	---	NOTE REV	H.S <td>K.H <td>'14-09-25</td> </td>	K.H <td>'14-09-25</td>	'14-09-25
△	46479	NOTE REV	H.S <td>Y.O <td>'14-01-06</td> </td>	Y.O <td>'14-01-06</td>	'14-01-06
△	---	REVISED	H.S <td>M.T <td>'13-11-21</td> </td>	M.T <td>'13-11-21</td>	'13-11-21
△	---	REVISED	H.S <td>M.T <td>'13-10-22</td> </td>	M.T <td>'13-10-22</td>	'13-10-22
△	---	RELEASED	H.S <td>M.T <td>'13-01-07</td> </td>	M.T <td>'13-01-07</td>	'13-01-07

MATERIAL 材質
①カバーテープ: PET TYPE ②キャリアテープ: PS (透明) ③リール: PS (黒)
FINISH 仕上げ

GENERAL TOLERANCES 一般公差
DIN 寸法 ± 0.3
ANGLE 角度 ±
3RD. ANG. PROJ. 三角法

SCALE 尺度	UNIT 単位
DR 15-07-31	MM
CHK H. Shioda	DSN H. Shioda
	APP 15-7-31

TITLE 名称
10112 シリーズ ソケット エンボス梱包品 SERIES 10112 SOCKET EMBOSS PRODUCT
EDP No
PARTS No 部番
IMS A-10112S-**Y90*
DWG No 図番
120-110112-001
REV. 6

DO NOT SCALE DRAWING. THIS DRAWING CONTAINS INFORMATION THAT IS PROPRIETARY TO IRISO AND SHOULD NOT BE USED WITHOUT WRITTEN PERMISSION. 本図面は、イリソ電子工業(株)の所有する情報を含むもので当社の許可なく複製を禁止する。

REDUCED COPY