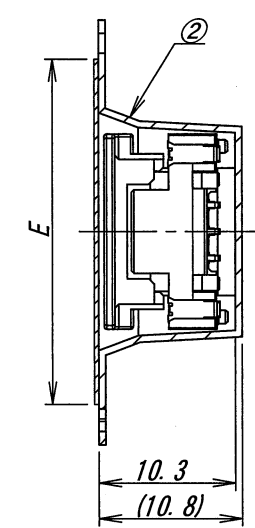
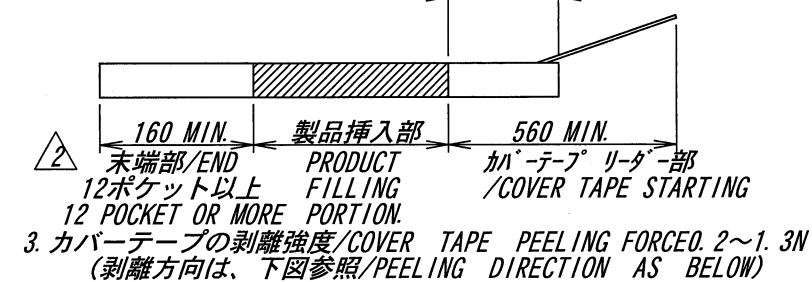
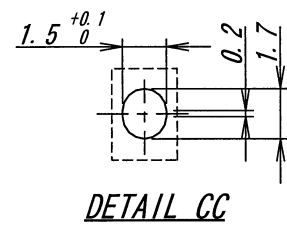


極数/CKT	梱包番号/ PACKING No.	A	B	C	D	E
6	10120B-06Y91*	14.9	28.4	32	14.2	26
10	10120B-10Y91*	18.9	40.4	44	20.2	37
20	10120B-20Y91*	28.9	52.4	56	26.2	49
30	10120B-30Y91*	38.9				

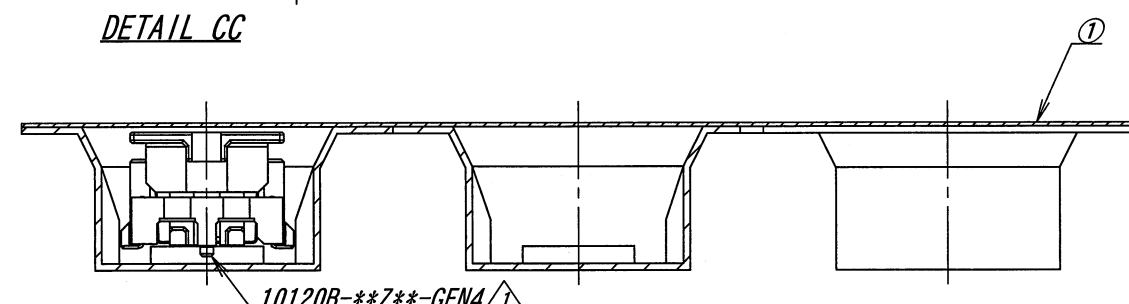
NOTE  
 1. 梱包数量/UNIT QUANTITY : 250 PIECES / REEL  
 2. リードテープ長さ/LEAD TAPE LENGTH リード部/STARTING 100 MIN.



SECT. BB-BB

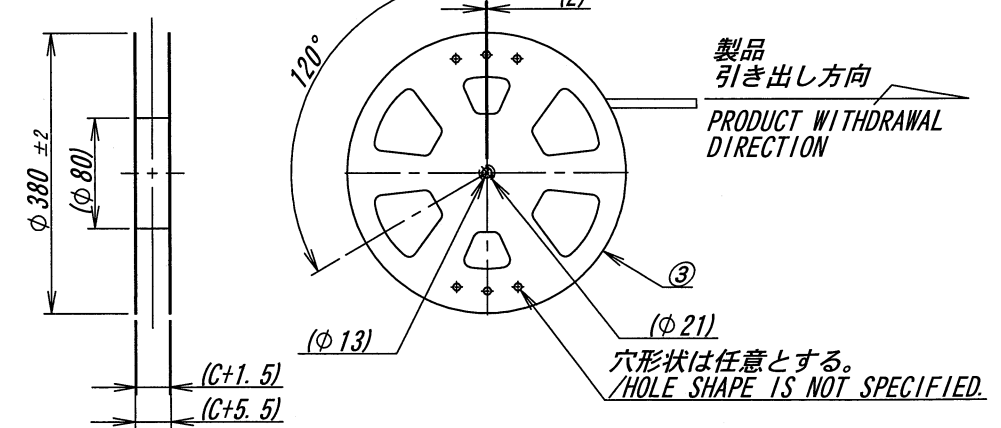


DETAIL CC



SECT. AA-AA

梱包番号/ PACKING No.	製品番号/ PRODUCT No.	備考/ NOTE
10120B-**Y911	10120B-**Z02-GFN4	ボス有リ/WITH BOSS
10120B-**Y912	10120B-**Z03-GFN4	ボス無し/WITHOUT BOSS



△	△	△	△	△	△	△
LTR 記号	ECN No	REVISION RECORD 記	DR	CHK	DATE 年月日	
5	181296	NOTE REV	N.A	T.S	'18.10.18	
4	180494	REVISED	N.A	T.S	'18.07.13	
3	-	REVISED	N.A	T.S	'18.07.05	
2	180206	RELEASED	N.A	H.K	'18.05.31	
1	-	REVISED	T.N	H.K	'17-3-16	
0	-	SKETCHED	T.N	K.S	'15-6-2	

MATERIAL 材質  
 ①カバーテープ/COVER TAPE : PET TYPE  
 ②キャリアテープ/CARRIER TAPE : PS  
 ③リール/REEL : PS (黒色/BLACK)

FINISH 仕上げ

GENERAL TOLERANCES 一般公差  
 DIM 寸法 ± 0.3  
 ANGLE 角度 ± 5°

3RD. ANG. PROJ. 三角法

SCALE 尺度 1/1  
 DR '18.10.18 N. Asai  
 CHK '18.11.2 T. Sogita

UNIT 単位 mm  
 DSN '15-6-2 J. Nakayama  
 APP '18.11.2 H. Kobayashi

IRISO ELECTRONICS CO., LTD  
 イリソ電子工業株式会社

TITLE 名称  
 10120シリーズ プラグ エンボス梱包品  
 SERIES 10120 PLUG EMBOSS PRODUCT

EDP No

PARTS No 部番  
 IMSA-10120B-\*\*Y91\* (Y911, Y912)

DWG No 図番  
 △ 120-410120-073

REV. 5