

NOTE

1. 梱包数量/UNIT QUANTITY : 250 PIECES / REEL

2. リードテープ長さ/LEAD TAPE LENGTH

リター部/STARTING 100 MIN.

160 MIN. ← 製品挿入部 → 400 MIN. →

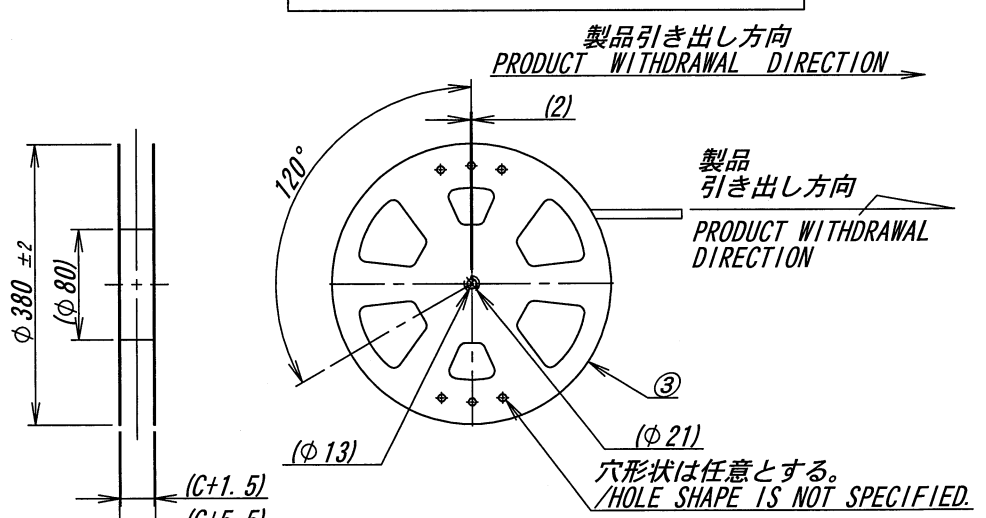
末端部/END PRODUCT FILLING PORTION カバーテープリター部 /COVER TAPE STARTING

3. カバーテープの剥離強度/COVER TAPE PEELING FORCE 0.2~1.3N
(剥離方向は、下図参照/PEELING DIRECTION AS BELOW)

剥離方向
PEELING DIRECTION

10°

製品引き出し方向
PRODUCT WITHDRAWAL DIRECTION



梱包番号/ PACKING No.	製品番号/ PRODUCT No.	備考/ NOTE
10120B-**Y913	10120B-**Z04-GFN4	ボス有り/WITH BOSS
10120B-**Y914	10120B-**Z05-GFN4	ボス無し/WITHOUT BOSS

△	181295	NOTE REV	N. A	T. S	18.10.18	MATERIAL 材質 ①カバーテープ/COVER TAPE : PET TYPE ②キャリアテープ/CARRIER TAPE : PS ③リール/REEL : PS (黒色/BLACK)	GENERAL TOLERANCES 一般公差	SCALE 尺度	UNIT 単位	TITLE 名称
△	180477	REVISED	N. A	T. S	18.07.13		DIM 寸法 ± 0.3	DR '18.10.18	mm	10120シリーズ プラグ エンボス梱包品
△	-	REVISED	N. A	T. S	18.07.05		ANGLE 角度 ± 5°	N. Asai	DSN '15-6-2	SERIES 10120 PLUG EMBOSS PRODUCT
△	180207	RELEASED	N. A	H. K	18.05.31		3RD. ANG. PROJ. 三角法	CHK '18.11.2	J. Nakayama	EDP No
△	-	NOTE REV	T. N	H. K	'17-3-16		FINISH 仕上げ	IRISO ELECTRONICS CO., LTD イリソ電子工業株式会社	H. Kobayashi	PARTS No 部番
△	-	REVISED	T. N	H. K	'16-11-29					IMSA-10120B-**Y91* (Y913, Y914)
△	-	REVISED	T. N	H. K	'16-8-9	DWG No 図番				
△	-	SKETCHED	T. N	K. S	'15-6-2				REV. 7	
LTR 記号	ECN No	REVISION RECORD 事	DR	CHK	DATE 年月日					