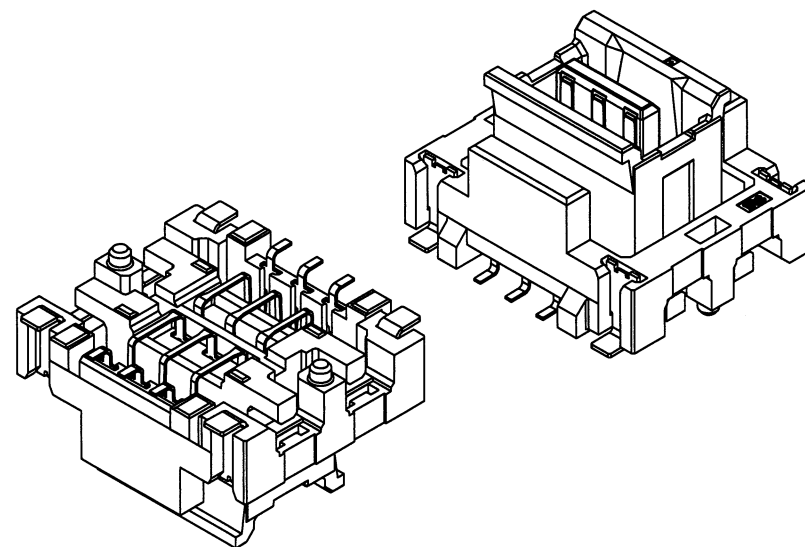
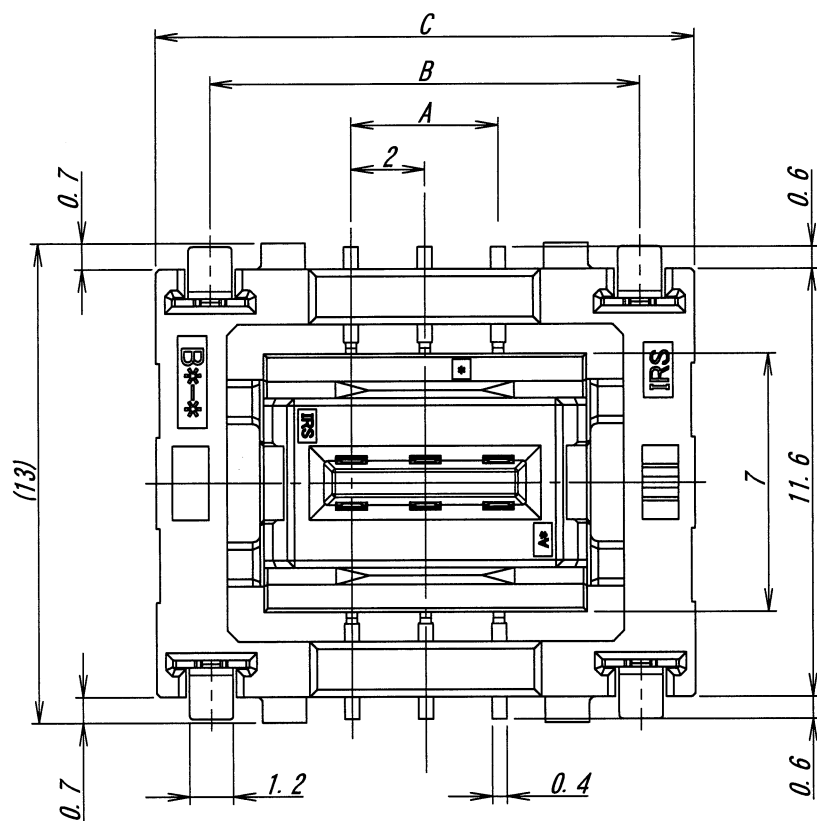


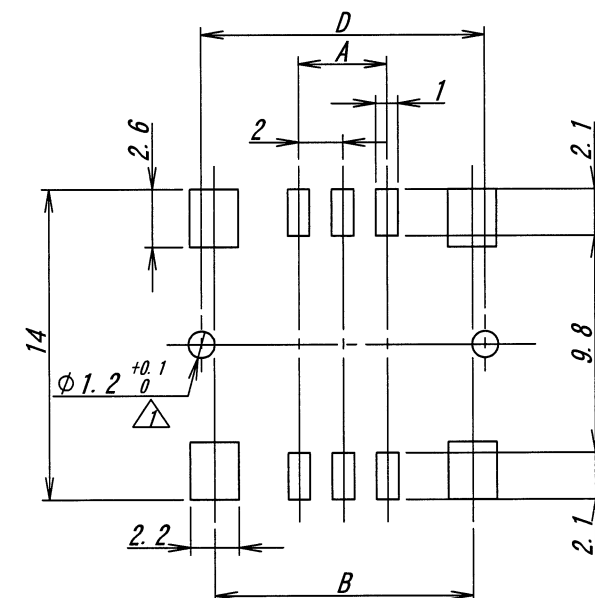
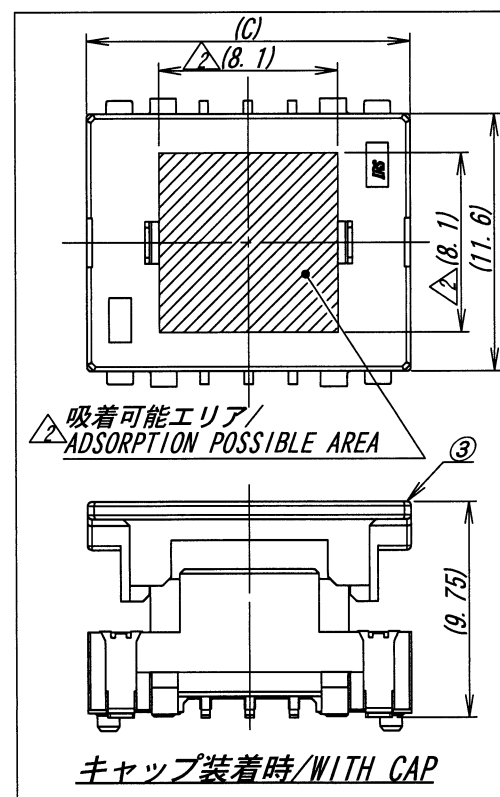
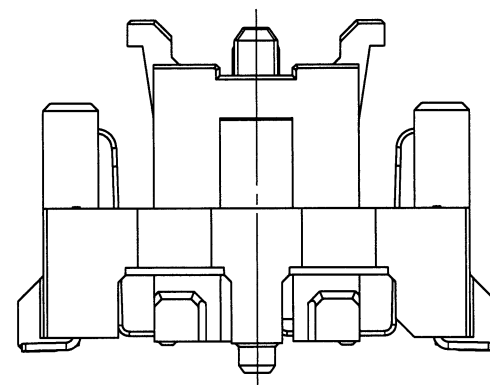
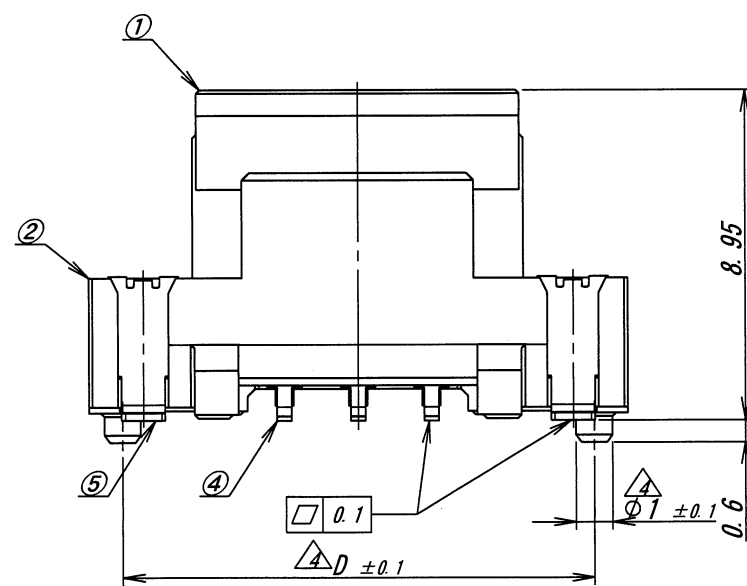
A B C D E F G H

製品番号 PRODUCTS No.	ボス/BOSS
10120B-**Z04-GFN4	ボス有りWITH BOSS
10120B-**Z05-GFN4	ボス無しWITHOUT BOSS

極数 CKT	製品番号 PRODUCT No.	A	B	C	D
6	10120B-06Z**-GFN4	4.0	11.7	14.7	12.85
<del>8</del>	<del>10120B-08Z**-GFN4</del>	<del>6.0</del>	<del>13.7</del>	<del>16.7</del>	<del>14.85</del>
10	10120B-10Z**-GFN4	8.0	15.7	18.7	16.85
12	10120B-12Z**-GFN4	10.0	17.7	20.7	18.85
20	10120B-20Z**-GFN4	18.0	25.7	28.7	26.85
22	10120B-22Z**-GFN4	20.0	27.7	30.7	28.85
24	10120B-24Z**-GFN4	22.0	29.7	32.7	30.85
30	10120B-30Z**-GFN4	28.0	35.7	38.7	36.85



△ NOTE  
1. コプラナリティ/COPLANARITY : 0.1MAX



推奨基板寸法  
一般公差 : ±0.05 (マウント面)  
RECOMMENDED PCB SIZE  
GENERAL TOLERANCE : ±0.05 (MOUNTING SIDE)  
※ピッチ公差は累積しない事/PITCH TOLERANCE IS NOT CUMULATIVE

TR 記号	ECN No	REVISION RECORD 事	DR	CHK	DATE 年月日
△	181302	NOTE REV	N. A	T. S	'18. 10. 18
△	180487	REVISED	N. A	T. S	'18. 07. 13
△	180204	RELEASED	T. S	H. K	'18-5-28
△	-	DIM REV	T. S	H. K	'18-2-01
△	-	NOTE REV	T. N	H. K	'17-4-10
△	-	REVISED	T. N	H. K	'17-3-7
△	-	REVISED	T. N	H. K	'16-9-6
△	-	SKETCHED	T. N	H. K	'15-1-21

MATERIAL 材質	FINISH 仕上げ
①ベース/BASE: PA9T, 黒色/BLACK ②リテーナー/RETAINER: PA9T, 黒色/BLACK ③キャップ/CAP: PA9T, 黒色/BLACK ④端子/CONTACT: コルソン銅/CORSON BRONZE ⑤補強板/METAL FLANGE: 黄銅/BRASS	④Ni下地めっき/OVER Ni PLATE 金めっき/Au PLATE 接点部/CONTACT AREA: 0.12μmMIN. テール部/TAIL AREA: 0.03μmMIN. ⑤錫めっき/Sn PLATE: 2~7μm

GENERAL TOLERANCES 一般公差	SCALE 尺度	UNIT 単位
DIM 寸法 ± 0.3 ANGLE 角度 ± 5°	DR '18. 10. 18 N. Asai	mm
3RD. ANG. PROJ. 三角法	CHK '18. 11. 2 T. Sugiki	DSN '15-1-21 J. Nakayama
	IRISO ELECTRONICS CO., LTD イリソ電子工業株式会社	

TITLE 名称	EDP No	PARTS No 部番	DWG No 図番
10120シリーズ プラグ SERIES 10120 PLUG		IMS-10120B-**Z**-GFN4 (Z04, Z05)	
			△ 110-410120-406
			REV. 7