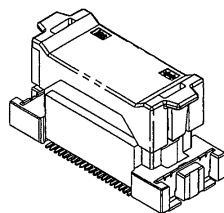
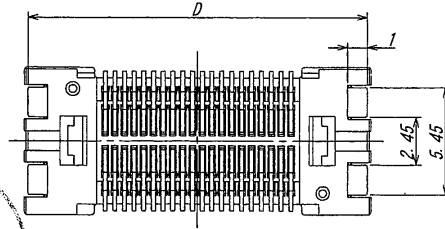
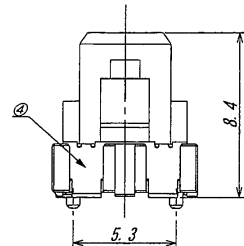
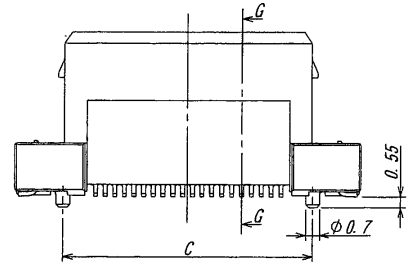
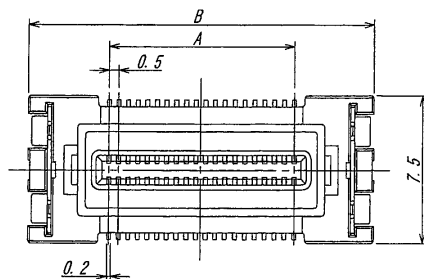


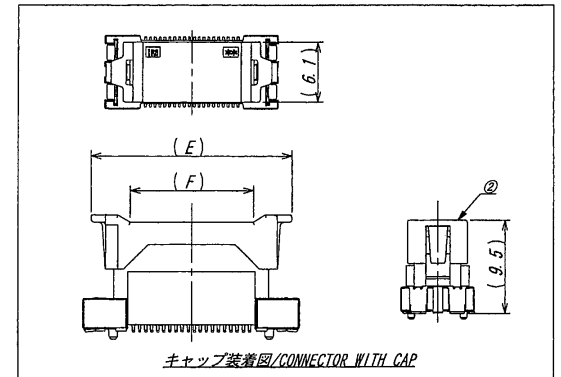
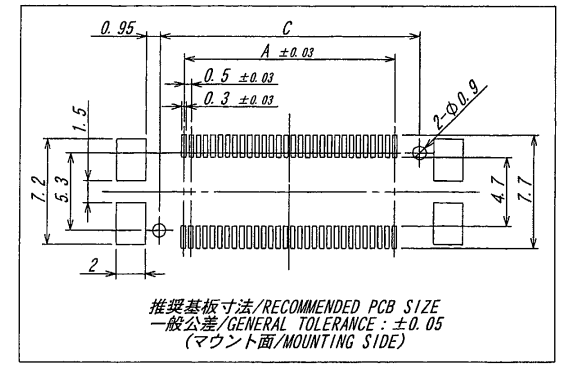
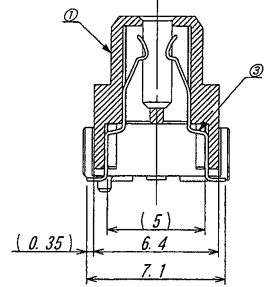
A B C D E F G H



部品番号 PARTS No.	A	B	C	D	E	F	NOTE
10121S-100*-GFN4	24.50	32.80	27.80	32.40	31.50	25.10	
10121S-120*-GFN4	29.50	37.80	32.80	37.40	36.50	30.10	
10121S-140*-GFN4	34.50	42.80	37.80	42.40	41.50	35.10	計画中
10121S-160*-GFN4	39.50	47.80	42.80	47.40	46.50	40.10	

部品番号 PARTS No.	ボス BOSS
10121S-***A-GFN4	Atype: WITH BOSS
10121S-***B-GFN4	Btype: W/O BOSS

NOTE  
1. コプラナリティ : 0.1mm MAX  
COPLANARITY : 0.1mm MAX



ISSUED  
16.9.14

<p>REVISION RECORD</p> <table border="1"> <thead> <tr> <th>REV</th> <th>DATE</th> <th>BY</th> <th>REASON</th> </tr> </thead> <tbody> <tr> <td>1</td> <td>15-07-27</td> <td>K.H.</td> <td>SKETCHED</td> </tr> <tr> <td>2</td> <td>16-08-02</td> <td>A.M.</td> <td>NOTE REV</td> </tr> <tr> <td>3</td> <td>16-09-07</td> <td>A.M.</td> <td>RELEASED</td> </tr> </tbody> </table>				REV	DATE	BY	REASON	1	15-07-27	K.H.	SKETCHED	2	16-08-02	A.M.	NOTE REV	3	16-09-07	A.M.	RELEASED	<p>MATERIAL 材質</p> <p>①ハウジング/HOUSING : ①ガラス/ULCP樹脂 黒色 UL94 V-0 GLASS FILLED LCP BLACK UL94 V-0</p> <p>②キャップ/CAP : ①ガラス/UPF/R/樹脂 黒色 UL94 V-0 GLASS FILLED UPF/R NYLON BLACK UL94 V-0</p> <p>③コンタクト/CONTACT : コルソン合金/CORSON ALLOY</p> <p>④補強板/METAL FLANGE : 黄銅/BRASS</p>		<p>GENERAL TOLERANCES 一般公差</p> <p>DIM 寸法 ± 0.3</p> <p>ANGLE 角度 ±</p>		<p>SCALE 尺度 /</p> <p>DR '16/09/07 A. Mura</p> <p>CHK '16-9-7 T. Tabata</p> <p>IRISO ELECTRONICS CO., LTD イリソ電子工業株式会社</p>		<p>UNIT 単位 mm</p> <p>DSN '14/07/30 K. Kori</p> <p>APP '16/09/07 T. Tabata</p>		<p>TITLE 名称</p> <p>10121シリーズ ソケット SERIES 10121 SOCKET</p>	
REV	DATE	BY	REASON																										
1	15-07-27	K.H.	SKETCHED																										
2	16-08-02	A.M.	NOTE REV																										
3	16-09-07	A.M.	RELEASED																										
<p>FINISH 仕上げ</p> <p>③コンタクト/CONTACT : Ni下地/OVER Ni PLATE : 2~5μm 接点部/CONTACT AREA : 金/Au : 0.1μmMIN テール部/TAIL AREA : 金/Au : 0.03~0.15μm</p> <p>④補強板/METAL FLANGE : Ni下地/OVER Ni PLATE : 1.5~3.5μm 鍍半光沢/SEMI GLOSS TIN PLATE : 3~6μm</p>				<p>3RD. ANG. PROJ. 三角法</p>		<p>DR '16/09/07 A. Mura</p>		<p>EDP No</p>																					
<p>BCN No</p>				<p>3RD. ANG. PROJ. 三角法</p>		<p>APP '16/09/07 T. Tabata</p>		<p>PARTS No 部番</p> <p>IMS-10121S-*** (A, B) -GFN4</p>																					
<p>DR. CHK. DATE 年月日</p>				<p>3RD. ANG. PROJ. 三角法</p>		<p>IRISO ELECTRONICS CO., LTD イリソ電子工業株式会社</p>		<p>DWG No 図番</p> <p>110-410121-679</p>																					
<p>DO NOT SCALE DRAWING. THIS DRAWING CONTAINS INFORMATION THAT IS PROPRIETARY TO IRISO AND SHOULD NOT BE USED WITHOUT WRITTEN PERMISSION. 本図面は、イリソ電子工業(株)の所有する情報を含むもので当社の許可なく複製を禁止する。</p>				<p>3RD. ANG. PROJ. 三角法</p>		<p>IRISO ELECTRONICS CO., LTD イリソ電子工業株式会社</p>		<p>REV. 2</p>																					