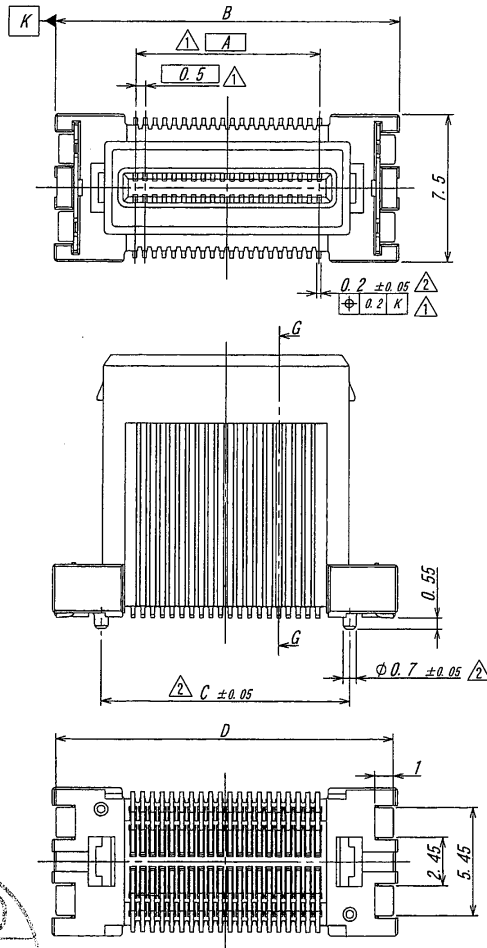
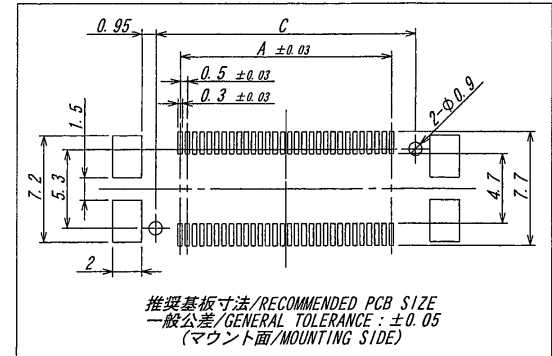


極数 CKT	部品番号 PARTS No.	A	B	C	D	E	F	NOTE
100	10121S-100*-GFN4	24.50	32.80	27.80	32.40	31.50	25.10	
120	10121S-120*-GFN4	29.50	37.80	32.80	37.40	36.50	30.10	
140	10121S-140*-GFN4	34.50	42.80	37.80	42.40	41.50	35.10	計画中
160	10121S-160*-GFN4	39.50	47.80	42.80	47.40	46.50	40.10	

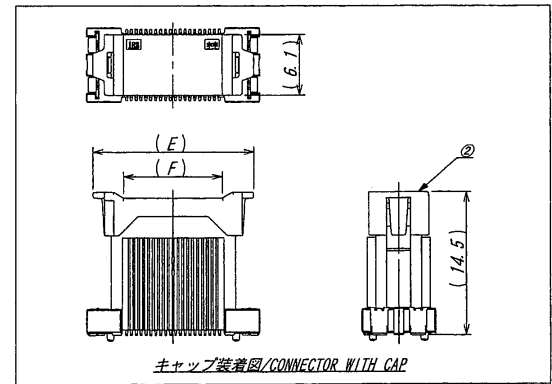
部品番号 PARTS No.	ボス BOSS
10121S-***E-GFN4	Etype: WITH BOSS
10121S-***F-GFN4	Ftype: W/O BOSS



NOTE
1. コプラナリティ : 0.1mm MAX
COPLANARITY : 0.1mm MAX



推奨基板寸法/RECOMMENDED PCB SIZE
一般公差/GENERAL TOLERANCE : ±0.05
(マウント面/MOUNTING SIDE)



キャップ装着図/CONNECTOR WITH CAP

ISSUED
16.9.14

REV	DESCRIPTION	DATE	BY	CHK
1	SKETCHED	16-08-31	A.M.	Y.O.
2	RELEASED	16-09-07	A.M.	7.7

MATERIAL 材質
 ①ハウジング/HOUSING : ① 3層入りLCP樹脂 黒色 UL94 V-0
 GLASS FILLED LCP BLACK UL94 V-0
 ②キャップ/CAP : ② 3層入りBT/EP樹脂 黒色 UL94 V-0
 GLASS FILLED BT NYLON BLACK UL94 V-0
 ③コンタクト/CONTACT : コルソン合金/CORSON ALLOY
 ④補強板/METAL FLANGE : 黄銅/BRASS

FINISH 仕上げ
 ①ソケット/CONTACT : Ni下地/OVER Ni PLATE : 2~5μm
 接触部/CONTACT AREA : 金/Au : 0.1μmMIN
 テール部/TAIL AREA : 金/Au : 0.05~0.15μm
 ④補強板/METAL FLANGE : Ni下地/OVER Ni PLATE : 1.5~3.5μm
 鍍半光沢/SEMI GLOSS TIN PLATE : 3~6μm

GENERAL TOLERANCES 一般公差
 DIM 寸法 ± 0.3
 ANGLE 角度 ±

3RD. ANG. PROJ. 三角法

SCALE 尺度 / UNIT 単位 mm
 DR '16/09/07 A. Miura
 CHK '16-9-7 J. Tabata
 APP '16/09/08 K. Kori
 IRISO ELECTRONICS CO., LTD
 イリス電子工業株式会社

TITLE 名称
 10121シリーズ ソケット
 SERIES 10121 SOCKET

EDP No
 PARTS No 部番
 IMSA-10121S-*** (E, F) -GFN4

DWG No 図番
 110-410121-502

REV. 1

DO NOT SCALE DRAWING. THIS DRAWING CONTAINS INFORMATION THAT IS PROPRIETARY TO IRISO AND SHOULD NOT BE USED WITHOUT WRITTEN PERMISSION. 本図面は、イリス電子工業(株)の所有する情報を含むもので当社の許可なく複製を禁止する。