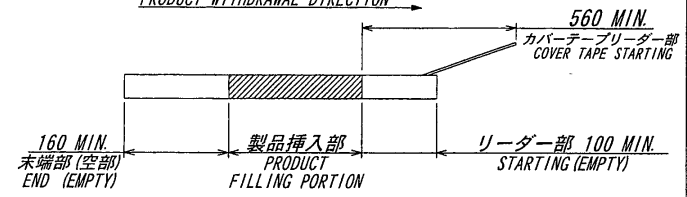


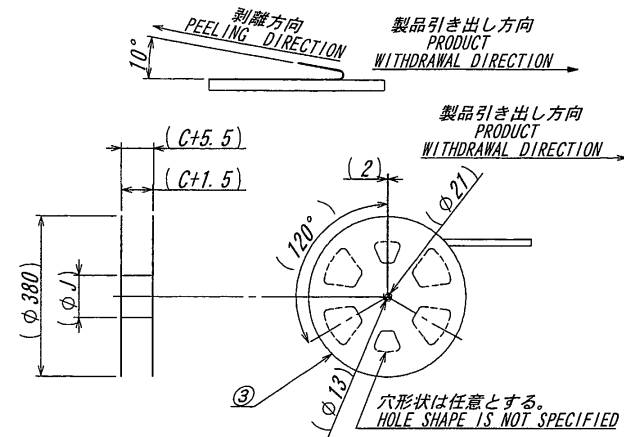
CKT 極数	製品番号 PRODUCTS No.	A	B	C	D	E	J	NOTE
100	10121S-100Y90*	33.1	52.4	56	49	26.2	80	
120	10121S-120Y90*	38.1						
140	10121S-140Y90*	43.1						計画中
160	10121S-160Y90*	48.1						

製品番号 PRODUCTS No.	梱包製品 PACKING PRODUCT	ボス BOSS
10121S-***Y900	10121S-***A-GFN4	有り/WITH
10121S-***Y901	10121S-***B-GFN4	無し/WITHOUT

NOTE
 1. 梱包数量/UNIT QUANTITY: 350 PIECES/REEL
 2. リードテープ長さ/LEAD TAPE LENGTH
 製品引き出し方向
 PRODUCT WITHDRAWAL DIRECTION



3. カバーテープの剥離強度: 0.2~1.3N
 COVER TAPE PEELING FORCE: 0.2~1.3N



穴形状は任意とする。
 HOLE SHAPE IS NOT SPECIFIED

ISSUED
 16.9.14
 IRISO
 ENG DEPT.

MATERIAL 材質 ①カバーテープ/COVER TAPE : PET TYPE ②キャリアテープ/CARRIER TAPE : PS (CLEAR) ③リール/REEL : PS (BLACK or WHITE)				GENERAL TOLERANCES 一般公差 DIM 寸法 ± 0.3 ANGLE 角度 ±		SCALE 尺度 / DR '16/09/07 A. Miura CHK '16.9.14 T. Tabara		UNIT 単位 MM DSN '14/08/08 H. Yukutake APP '16/09/16		TITLE 名称 10121シリーズ ソケットエンボス梱包品 SERIES 10121 SOCKET EMBOSS PRODUCT	
FINISH 仕上げ				3RD. ANG. PROJ. 三角法		IRISO ELECTRONICS CO., LTD 伊予電子工業株式会社		PARTS No 部番 IMSA-10121S-***Y90*(Y900/Y901)		DWG No 図番 120-410121-400	
LTR 記号 ECN No		REVISION RECORD 記 事 DR CHK		DATE 年月日		REV. 1					

DO NOT SCALE DRAWING. THIS DRAWING CONTAINS INFORMATION THAT IS PROPRIETARY TO IRISO AND SHOULD NOT BE USED WITHOUT WRITTEN PERMISSION. 本図面は、伊予電子工業(株)の所有する情報を含むもので当社の許可なく複製を禁止する。