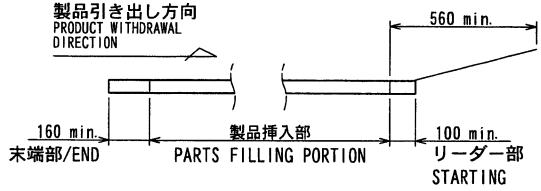


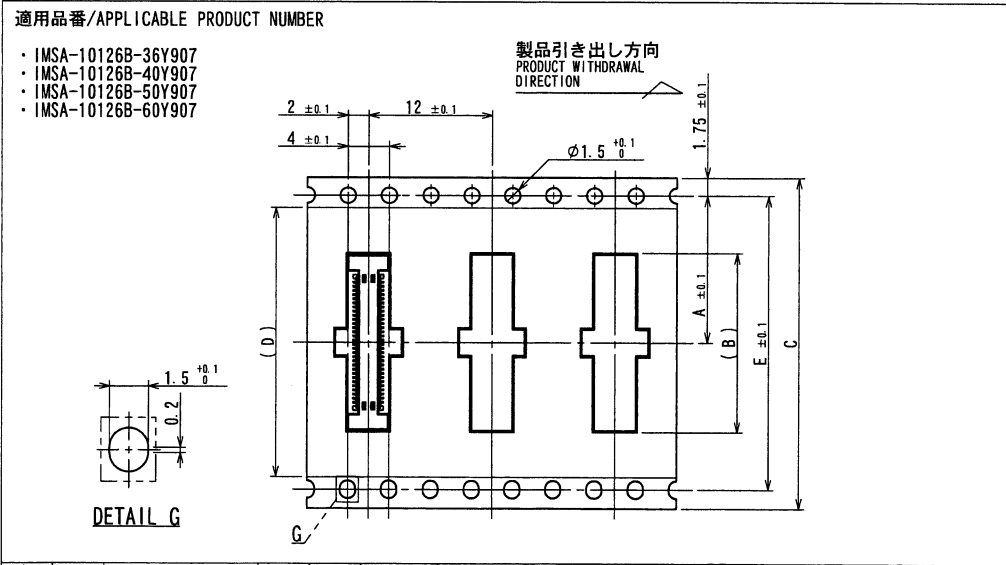
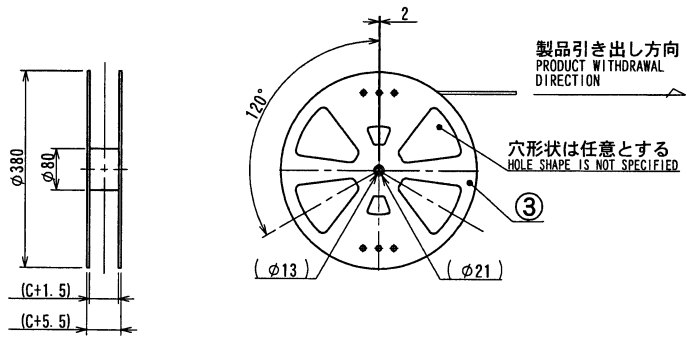
製品番号 PRODUCT No	A	B	C	D	E	NOTE
10126B-20Y907	11.5	9.4	24.0	21.0		計画中/PLANNING
10126B-30Y907		11.4				
10126B-36Y907	14.2	12.6	32.0	26.0	28.4	計画中/PLANNING
10126B-40Y907		13.4				
10126B-50Y907		15.4				
10126B-60Y907		17.4				

NOTE

- 梱包数量 / UNIT QUANTITY : 1,600 PIECES/REEL.
- 梱包方法は、KS-0002Z参照の事。  
REFER TO KS-0002Z FOR THE PACKING METHOD.
- リードテープ長さ / LEAD TAPE LENGTH



- カバーテープの剥離強度 / COVER TAPE PEELING : 0.2~1.3N.



△				MATERIAL 材質	GENERAL TOLERANCES 一般公差	SCALE 尺度	UNIT 単位	TITLE 名称
△				①カバーテープ/COVER TAPE : PET Type	DIM 寸法 ± 0.3	N/A	mm	10126シリーズ プラグ エンボス梱包品
△				②キャリアテープ/CARRIER TAPE : PS	ANGLE 角度 ±	DR 2019-03-11	DSN 2016-06-08	SERIES 10126 PLUG EMBOSS PRODUCT
△				③リール/REEL : PS (黒色/BLACK)		H.Yukutake	H.Yukutake	EDP No
△				FINISH 仕上げ	3RD. ANG. PROJ. 三角法	CHK	APP	PARTS No 部番
△								IMSA-10126B-**-Y907
△								DWG No 図番
△	19.7.25	RELEASED	H. Y	19-03-11		IRISO ELECTRONICS CO., LTD		120-410126-165
△	記号	REVISTON RECORD 記	DR	年月日		IRISO 電子工業株式会社		REV. 0

DO NOT SCALE DRAWING. THIS DRAWING CONTAINS INFORMATION THAT IS PROPRIETARY TO IRISO AND SHOULD NOT BE USED WITHOUT WRITTEN PERMISSION. 本図面は、イリソ電子工業(株)の所有する情報を含むもので当社の許可なく複製を禁止する。