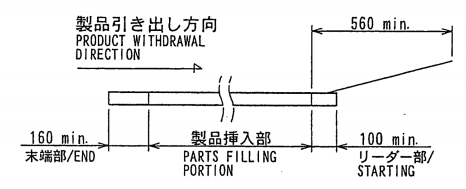


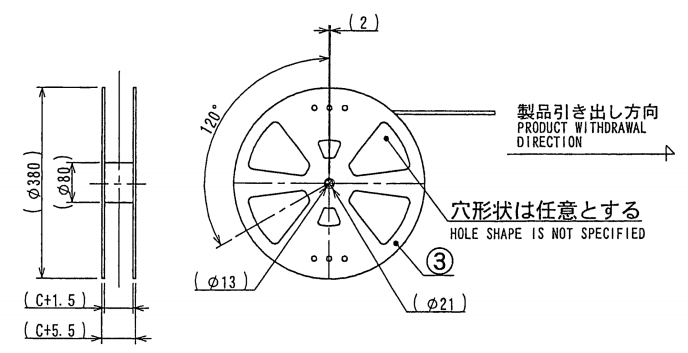
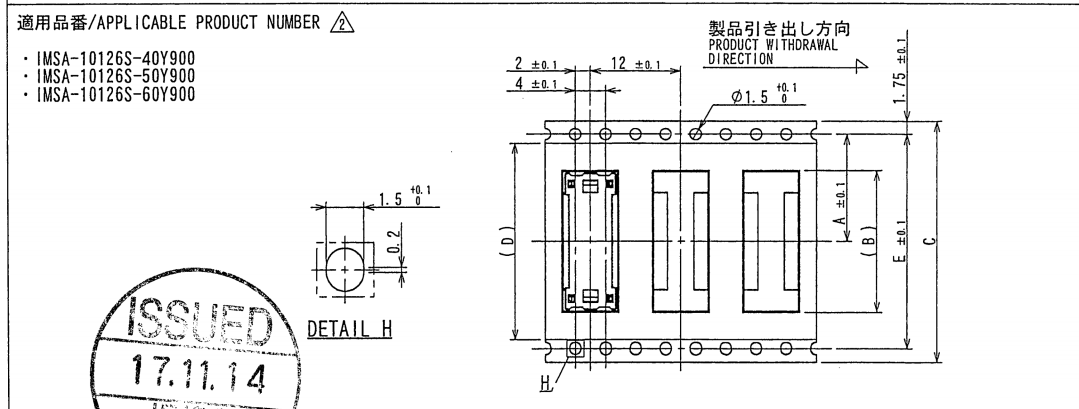
製品番号/PRODUCT No	A	B	C	D	E	NOTE
10126S-20Y900	11.5	10.8	24.0	21.0		
10126S-30Y900		12.8				
10126S-40Y900	14.2	14.8	32.0	26.0	28.4	
10126S-50Y900		16.8				
10126S-60Y900		18.8				

NOTE

1. 梱包数量 / UNIT QUANTITY : 1,800 PIECES/REEL.
2. 梱包方法は、KS-0002Z参照の事。  
REFER TO KS-0002Z FOR THE PACKING METHOD.
3. リードテープ長さ / LEAD TAPE LENGTH



4. カバーテープの剥離強度 / COVER TAPE PEELING : 0.2~1.3N.



ISSUED  
17.11.14  
IRISO  
ENG.DEPT.

△						MATERIAL 材質	GENERAL TOLERANCES 一般公差	SCALE 尺度 N/A	UNIT 単位 mm	TITLE 名称 10126シリーズ ソケット エンボス梱包品 SERIES 10126 SOCKET EMBOSS PRODUCT
△						①カバーテープ/COVER TAPE : PET Type	DIM 寸法 ± 0.3	DR 2017-11-09	DSN 2016-06-08	EDP No
△						②キャリアテープ/CARRIER TAPE : PS	ANGLE 角度 ±	CHK H.Yukutake	APP H.Yukutake	PARTS No 部番
△	53998	RELEASED	H. Y	Y. O	17-11-09	③リール/REEL : PS (黒色/BLACK)	3RD. ANG. PROJ. 三角法	IRISO ELECTRONICS CO., LTD イリソ電子工業株式会社		IMSA-10126S-**Y900
△		REVISED	H. Y	Y. O	17-10-02	FINISH 仕上げ				DWG No 図番 120-410126-207
△		REVISED	H. Y	Y. O	17-04-04					REV. 3
△		SKETCHED	H. Y	Y. O	17-03-14					
△	ECN No	REVISION RECORD 記 事	DR	CHK	DATE 年月日					

DO NOT SCALE DRAWING.  
THIS DRAWING CONTAINS INFORMATION THAT IS PROPRIETARY TO IRISO AND SHOULD NOT BE USED WITHOUT WRITTEN PERMISSION. 本図面は、イリソ電子工業(株)の所有する情報を含むもので当社の許可なく複製を禁止する。