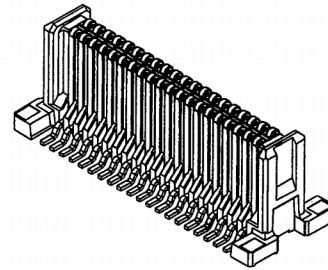
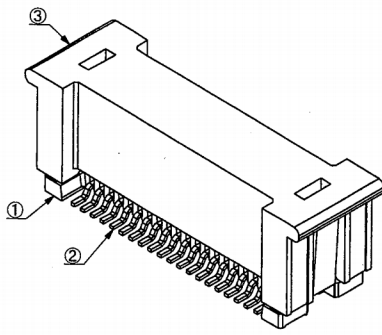
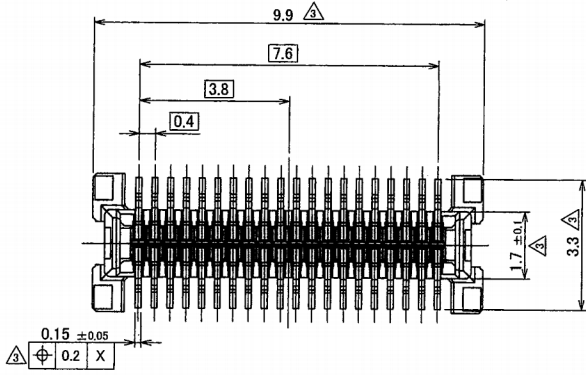
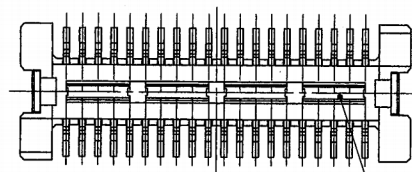
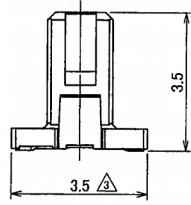
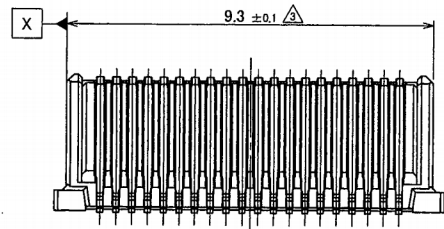


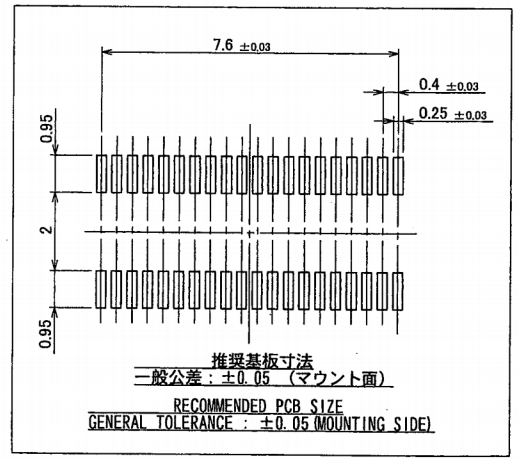
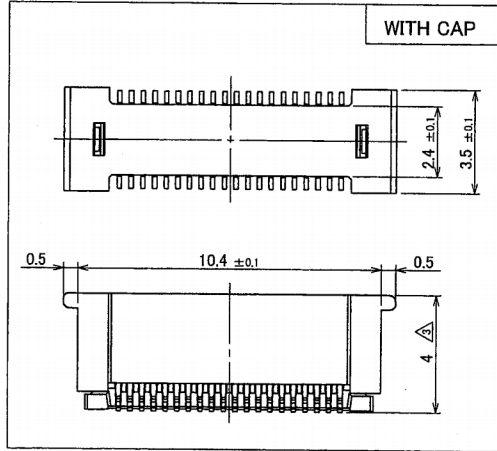
A B C D E F G H



NOTE
1. コプラナリティ/COPLANARITY: 0.1MAX.



肉盗み(参考形状)
MAKE THINNER(REFERENCE SHAPE)



ISSUED
15.3.10

△					MATERIAL 材質	GENERAL TOLERANCES 一般公差 △	SCALE 尺度	UNIT 単位	TITLE 名称
△					①ヘース/BASE: PA9T, BLACK	DIM 寸法 ± 0.3	DR 15/03/06	mm	11001シリーズ プラグ
△					②ポスト/POST: リン青銅/PHOSPHOR BRONZE	ANGLE 角度 ±	CHK 1/6 3/6	DSN 13/12/23	SERIES 11001 PLUG
△	494/11	RELEASED	N. 32	T. 5	③キャップ/CAP: PA9T, BLACK		APP 115-3-6	EDP No	
△		DIM REV	D. 5	S. 3	FINISH 仕上げ	3RD. ANG. PROJ. 三角法		PARTS No 部番	IMS A-11001B-40B-GFN4
△		DIM REV	D. 5	S. M.	②ニッケル下地めっき/OVER Ni PLATE : 1.0 μm MIN.			DWG No 図番	110-211001-001
△		REVISED	D. 5	S. M.	②ニッケル下地めっき/OVER Ni PLATE : 1.0 μm MIN.			REV.	4
△		SKETCHED	D. 5	S. M.	金めっき/Au PLATE 接点/CONTACT: 0.05 μm MIN.				
△	ECN No	REVISION RECORD 記	DR	CHK	DATE 年月日				

DO NOT SCALE DRAWING. THIS DRAWING CONTAINS INFORMATION THAT IS PROPRIETARY TO IRISO AND SHOULD NOT BE USED WITHOUT WRITTEN PERMISSION. 本図面は、イリソ電子工業(株)の所有する情報を含むもので当社の許可なく複製を禁止する。

REDUSED COPY