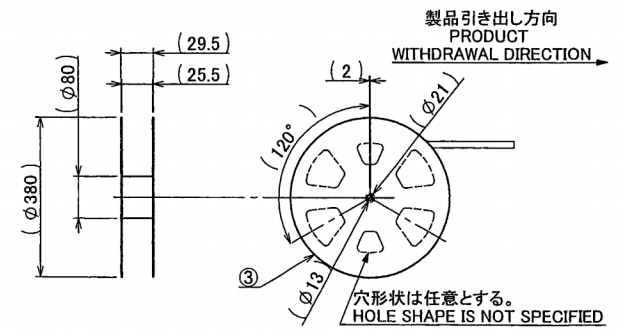
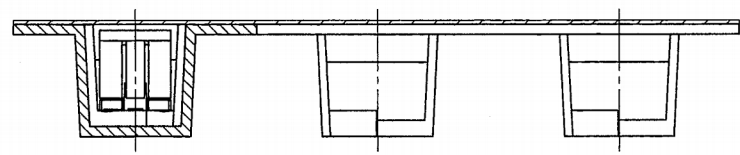
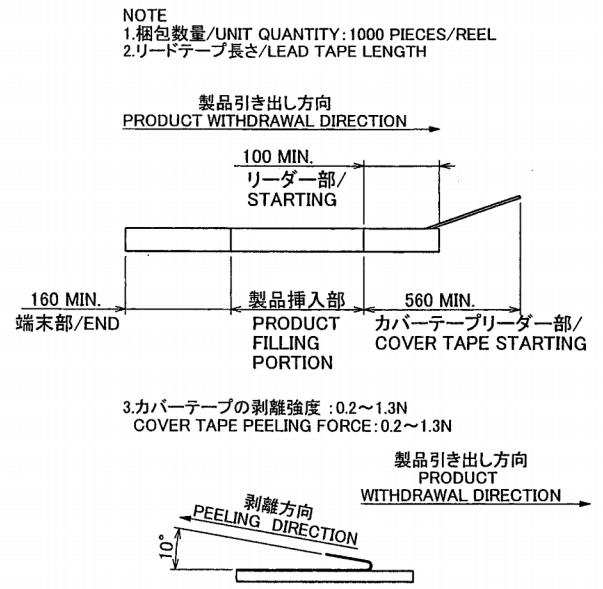
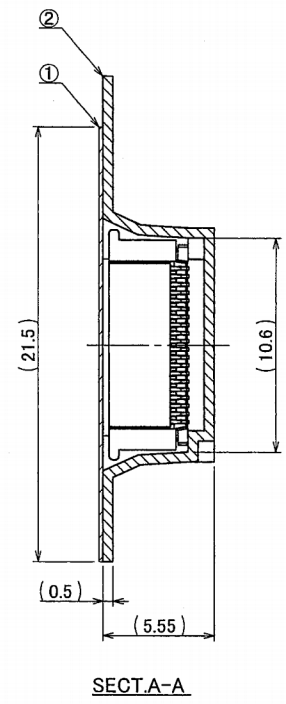
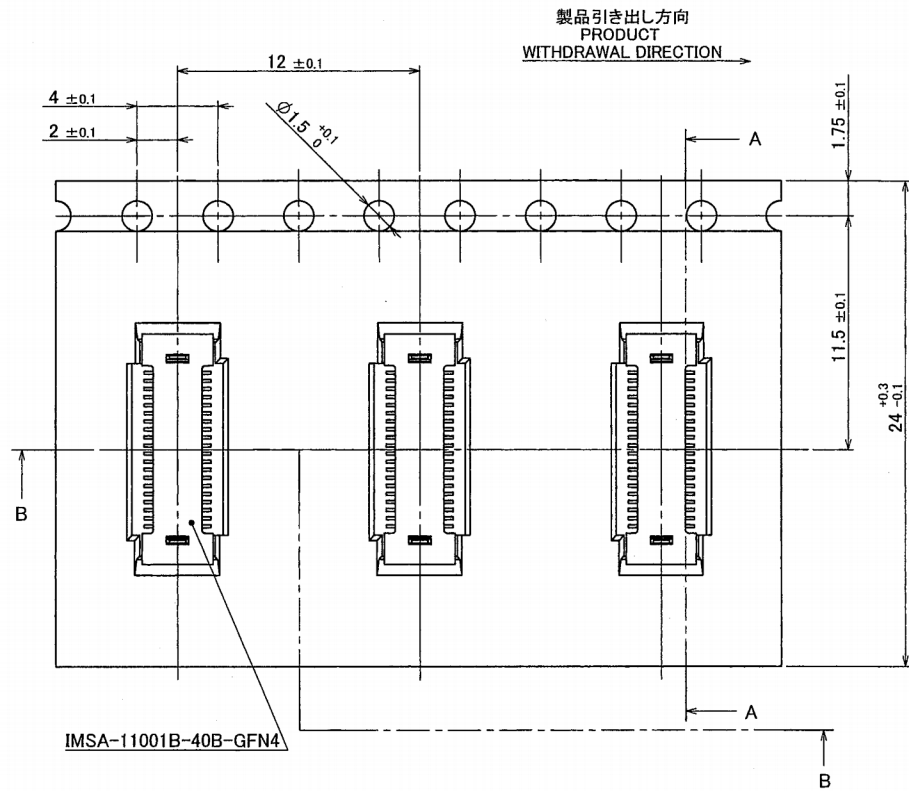


A B C D E F G H



△							
△							
△							
△							
△							
△	49411	RELEASED	N.H	T.S	'15.03.06		
△		SKETCHED	D.F	S.M	'13.12.13		
△	ECN No	REVISION RECORD	DR	CHK	DATE		

MATERIAL 材質	①カバーテープ/COVER TAPE: PET TYPE ②キャリアテープ/CARRIER TAPE: PS(CLEAR) ③リール/REEL: PS(BLACK)
FINISH 仕上げ	

GENERAL TOLERANCES 一般公差	DIM 寸法 ± 0.3 ANGLE 角度 ± —
3RD. ANG. PROJ. 三角法	

SCALE 尺度	UNIT 単位	mm
DR '15/03/06	DSN '13/12/18	
CHK M.Hasegawa	APP D.Fanayama	
	APP '15-3-6	
IRISO ELECTRONICS CO., LTD IRISO 電子工業株式会社		

TITLE 名称	0.4mmピッチ/PITCH 11001シリーズ プラグ エンボス 梱包品 SERIES 11001 PLUG EMBOSS PRODUCT	
EDP No		
PARTS No 部番	IMS-11001B-40Y900	
DWG No 図番	120-211001-001	REV. 1