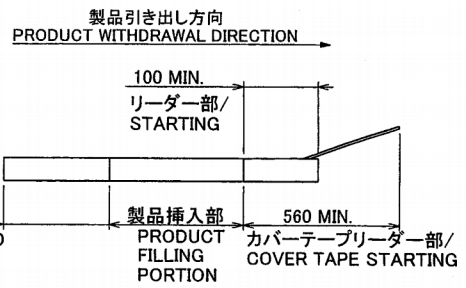
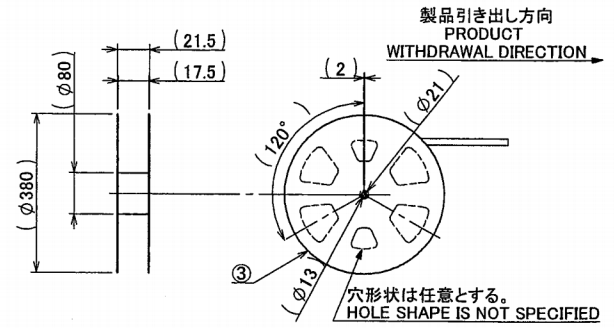


NOTE
 1. 梱包数量/UNIT QUANTITY: 1000 PIECES/REEL
 2. リードテープ長さ/LEAD TAPE LENGTH



3. カバーテープの剥離強度: 0.2~1.3N
 COVER TAPE PEELING FORCE: 0.2~1.3N



ISSUED
 '15.3.10
 IRISO
 ENG. DEPT.

MATERIAL 材質				GENERAL TOLERANCES 一般公差		SCALE 尺度		UNIT 単位		TITLE 名称	
①カバーテープ/COVER TAPE : PET TYPE ②キャリアテープ/CARRIER TAPE : PS(CLEAR) ③リール/REEL : PS(BLACK)				DIM 寸法 ± 0.3 ANGLE 角度 ± —		/		mm		0.5mmピッチ/PITCH 11002シリーズ プラグ エンボス 梱包品 SERIES 11002 PLUG EMBOSS PRODUCT	
FINISH 仕上げ				3RD. ANG. PROJ. 三角法		DR '15/03/06 N. Hasegawa		DSN '13/12/18 D. Tanayama		EDP No	
49415 RELEASED N. Hasegawa 7.5 '15.03.06				SKETCHED D. Tanayama '13.12.18		CHK '15/3/6 J. Sakine		APP		PARTS No 部番	
ECN No REVISION RECORD 記 事				DR CHK DATE 年月日		IRISO ELECTRONICS CO., LTD イリソ電子工業株式会社		DWG No 図番		REV. 1	

DO NOT SCALE DRAWING.
 THIS DRAWING CONTAINS INFORMATION THAT IS PROPRIETARY TO IRISO AND SHOULD NOT BE USED WITHOUT WRITTEN PERMISSION. 本図面は、イリソ電子工業(株)の所有する情報を含むもので当社の許可なく複製を禁止する。

REVISION COPY