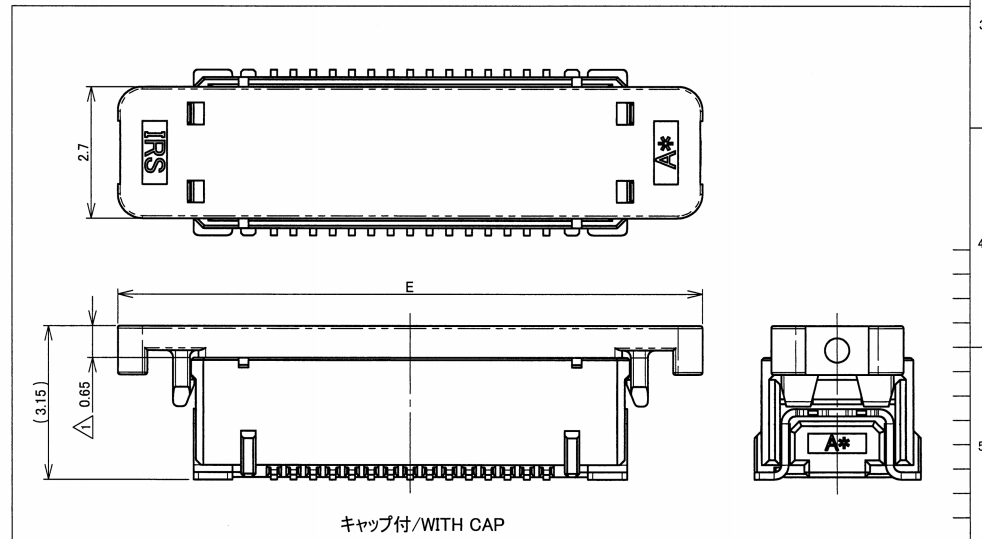


NOTE
1.コプラナリティ/COPLANARITY 0.1mmMAX.

Pin No	A	B	C	D	E	F	G	NOTE
20	3.6	4.37	7	6.9	10	7	4.5	計画中/PLANING
30	5.6	6.37	9	8.9	12	9	6.5	
36	6.8	7.57	10.2	10.1	13.2	10.2	7.7	計画中/PLANING
40	7.6	8.37	11	10.9	14	11	8.5	計画中/PLANING
50	9.6	10.37	13	12.9	16	13	10.5	計画中/PLANING
60	11.6	12.37	15	14.9	18	15	12.5	計画中/PLANING



キャップ付/WITH CAP

△								MATERIAL 材質 ①コンタクト/CONTACT:銅合金/COPPER ALLOY ②ハウジング/HOUSING 耐熱性樹脂/HEAT RESISTANCE RESIN ③補強金具/METAL FLANGE:銅合金/COPPER ALLOY ④キャップ/CAP 耐熱性樹脂/HEAT RESISTANCE RESIN	GENERAL TOLERANCES 一般公差 DIM 寸法 ± 0.3 ANGLE 角度 ±	SCALE 尺度 DR 2019.03.11 H. Yukutake CHK IRISO ELECTRONICS CO., LTD イリソ電子工業株式会社	UNIT 単位 mm DSN 2017.03.22 T. SEKINE APP	TITLE 名称 11007シリーズ ソケット SERIES 11007 SOCKET EDP No PARTS No 部番 IRMSA-11007S-**A-GFN4 DWG No 図番 110-411007-335 REV. 3
△	180408	REVISED	N.N	Y.O	'18.07.05	FINISH 仕上げ	3RD. ANG. PROJ. 三角法					
△	180408	RELEASED	N.N	Y.O	'18.05.31							
△		SKETCHED	T.S	T.S	'17.04.11							
LTR 記号	ECN No	REVISION RECORD 記 事	DR	CHK	DATE 年月日							

DO NOT SCALE DRAWING. THIS DRAWING CONTAINS INFORMATION THAT IS PROPRIETARY TO IRISO AND SHOULD NOT BE USED WITHOUT WRITTEN PERMISSION. 本図面は、イリソ電子工業(株)の所有する情報を含むもので当社の許可なく複製を禁止する。