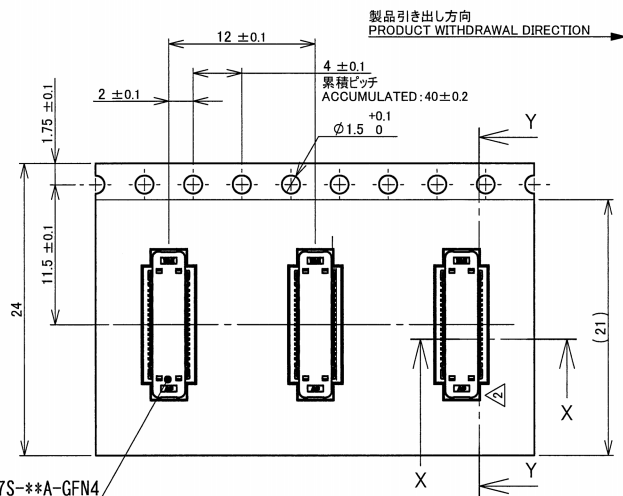


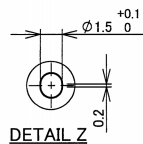
A B C D E F G H



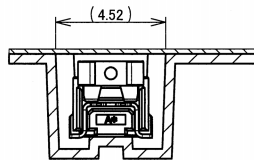
11007S-**A-GFN4

適用品番 / Applicable part number

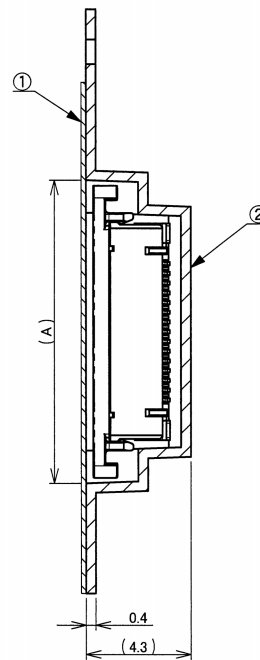
- 11007S-36Y900
- 11007S-40Y900
- 11007S-50Y900
- 11007S-60Y900



DETAIL Z



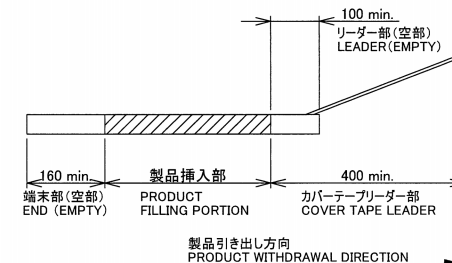
SECT.X-X



SECT.Y-Y

NOTE

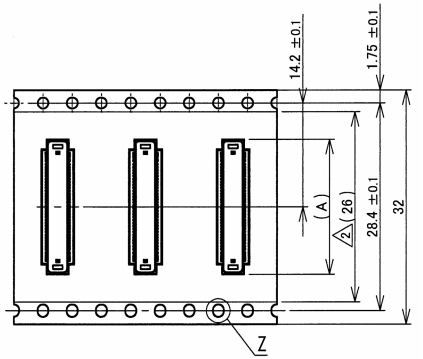
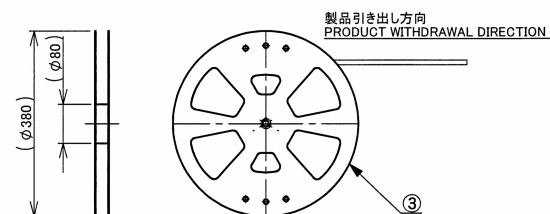
1. 梱包数量 / UNIT QUANTITY : 1,800 PIECES/REEL
2. リードテープ長さ / LEAD TAPE LENGTH
下図参照 / AS BELOW
3. カバーテープの剥離強度 / COVER TAPE PEELING FORCE : 0.2~1.3N
下図参照 / AS BELOW



NOTE 2



NOTE 3



梱包品番 PACKING No.	A	NOTE
11007S-20Y900	10.4	計画中 / PLANING
11007S-30Y900	12.4	計画中 / PLANING
11007S-36Y900	13.6	計画中 / PLANING
11007S-40Y900	14.4	計画中 / PLANING
11007S-50Y900	16.4	計画中 / PLANING
11007S-60Y900	18.4	計画中 / PLANING

△						
△						
△						
△						
△	180407	REVISED	H.Y	Y.O	'19.03.11	
△		RELEASED	N.N	Y.O	'18.07.05	FINISH 仕上げ
△		REVISED	N.N	Y.O	'18.05.31	
△		SKETCHED	T.S	T.S	'17.04.11	
△	記号	ECN No	REVISION RECORD	記号	DR	CHK
					DATE	年月日

MATERIAL 材質
①カバーテープ / COVER TAPE: PET
②キャリアテープ / CARRIER TAPE: PS, CLEAR
③リール / REEL: PS, BLACK

GENERAL TOLERANCES 一般公差
DIM 寸法 ± 0.3
ANGLE 角度 ±
3RD. ANG. PROJ. 三角法

SCALE 尺度	UNIT 単位
DR 2019.03.11 H. Yukutake	mm
CHK	DSN 2017.03.22 T. SEKINE
	APP

IRISO ELECTRONICS CO., LTD イリソ電子工業株式会社

TITLE 名称
11007シリーズ ソケット エンボス梱包品 SERIES 11007 SOCKET EMBOSS PRODUCT
EDP No
PARTS No 部番
DWG No 図番
REV.