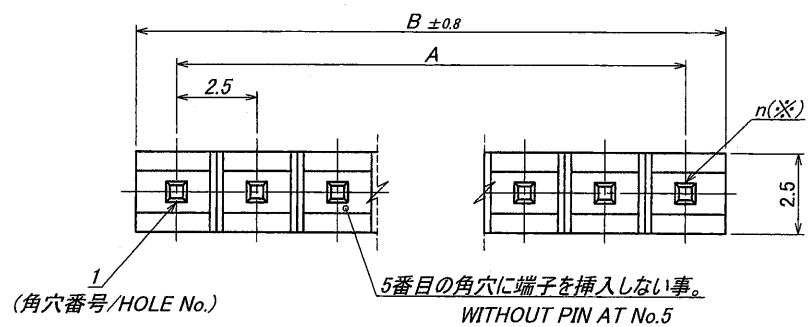
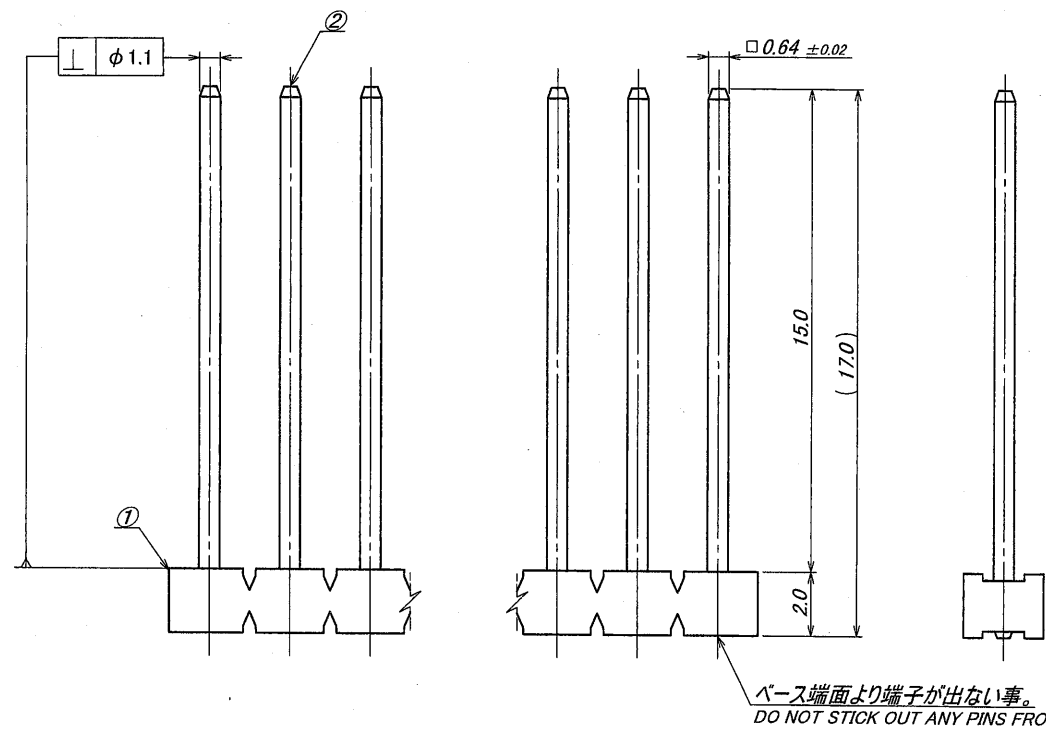


A B C D E F G H



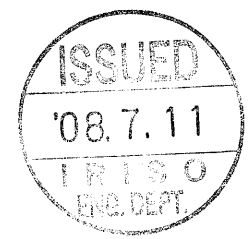
極数 CKT	弊社品番 PARTS No.	A	B
8	6027B-08Z263-PT1	20.0	22.5

(*) 図中のnはベースの端子穴数を表し。表示極数は端子の実数とする。
 (*) "n" IS HOLE No. INDICATION CKT IS ACTUAL PIN NUMBER.



仕様
 1. 最大定格電圧電流 : 250V, 3A (AC, DC)
 2. 使用温度範囲 : -40~+105°C

NOTE
 1. MAXIMUM RATING VOLTAGE AND CURRENT : 250V, 3A (AC, DC)
 2. TEMPERATURE RANGE : -40~+105°C



△						MATERIAL 材質 ①ベース : ガラス入り66ナイロン, UL94V-0, 自然色(アイボリー) BASE: GLASS FILLED 66NYLON, UL94V-0, COLOR: NATURAL (IVORY) ②端子/PIN : 黄銅/BRASS	GENERAL TOLERANCES 一般公差 DIM 寸法 ± 0.3 ANGLE 角度 ±	SCALE 尺度 / DR '08-7-9 S. Kasai CHK '08-7-9 M. TAKAGI	UNIT 単位 mm DSN '01-5-31 E. Matsu APP '08-7-10	TITLE 名称 6027シリーズ ピンヘッダー SERIES 6027 PIN HEADER
△						FINISH 仕上げ 前めっき/PRE-PLATE ニッケル下地めっき/OVER NICKEL PLATE 1.0μmMIN. 錫リフローめっき/TIN REFLOW PLATE 2.0μmMIN.	3RD. ANG. PROJ. 三角法 	IRISO ELECTRONICS CO., LTD IRISO 電子工業株式会社		PARTS No 部番 6027B-**Z263-PT1
△	22674	Released	S.K	1/7	7/9 '08					DWG No 図番 IRISA-6027B-**Z263-PT1
△										REV. 0