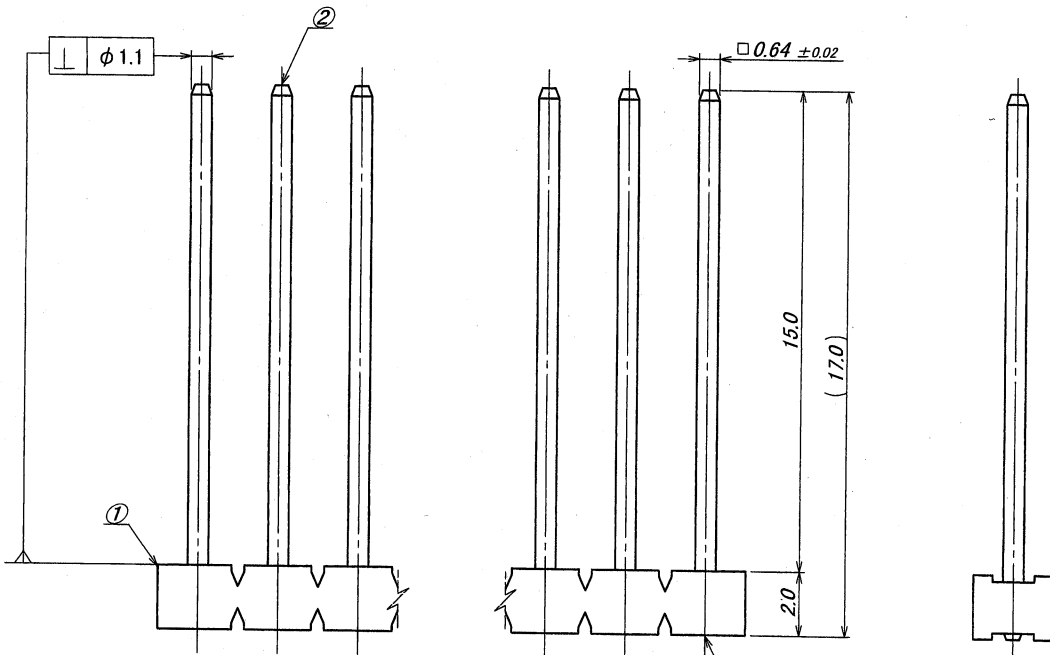


極数 CKT	弊社品番 PARTS No.	A	B
6	6027B-06Z265-PT1	20.0	22.5
8	6027B-08Z265-PT1	25.0	27.5

(※) 図中のnはベースの端子穴数を表し、表示極数は端子の実数とする。
 (※) "n" IS HOLE No. INDICATION CKT IS ACTUAL PIN NUMBER.



仕様

- 最大定格電圧電流 : 250V, 3A (AC, DC)
- 使用温度範囲 : -40~+105°C

NOTE

- MAXIMUM RATING VOLTAGE AND CURRENT : 250V, 3A (AC, DC)
- TEMPERATURE RANGE : -40~+105°C



MATERIAL 材質 ①ベース : ガラス入り66ナイロン, UL94V-0, 自然色(アイボリー) BASE: GLASS FILLED 66NYLON, UL94V-0, COLOR: NATURAL (IVORY) ②端子/PIN : 黄銅/BRASS					GENERAL TOLERANCES 一般公差 DIM 寸法 ± 0.3 ANGLE 角度 ±		SCALE 尺度 / DR '08-7-9 S. Kasai CHK '08-7-9 M. TAKAGU UNIT 単位 mm DSN '01-5-31 E. Matsu APP '08-7-10 G. Sasaki		TITLE 名称 6027シリーズ ピンヘッダー SERIES 6027 PIN HEADER	
FINISH 仕上げ 前めっき/PRE-PLATE ニッケル下地めっき/OVER NICKEL PLATE 1.0µmMIN. 錫リフローめっき/TIN REFLOW PLATE 2.0µmMIN.					3RD. ANG. PROJ. 三角法		IRISO ELECTRONICS CO., LTD 伊豆電子工業株式会社		EDP No PARTS No 部番 6027B-**Z265-PT1	
ECN No REVISION RECORD 記 DR CHK DATE 年月日					3RD. ANG. PROJ. 三角法		DWG No 図番 IMSA-6027B-**Z265-PT1		REV. 1	