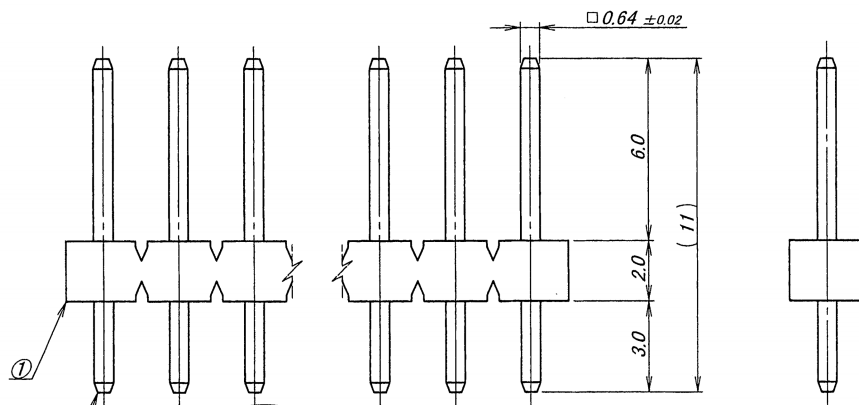


極数 CKT	弊社品番 PARTS No.	A	B	極数 CKT	弊社品番 PARTS No.	A	B
3	6027B-03Z313-PT1	5.0	7.5	16	6027B-16Z313-PT1	37.5	40.0
4	6027B-04Z313-PT1	7.5	10.0	17	6027B-17Z313-PT1	40.0	42.5
5	6027B-05Z313-PT1	10.0	12.5	18	6027B-18Z313-PT1	42.5	45.0
6	6027B-06Z313-PT1	12.5	15.0	19	6027B-19Z313-PT1	45.0	47.5
7	6027B-07Z313-PT1	15.0	17.5	20	6027B-20Z313-PT1	47.5	50.0
8	6027B-08Z313-PT1	17.5	20.0	21	6027B-21Z313-PT1	50.0	52.5
9	6027B-09Z313-PT1	20.0	22.5	22	6027B-22Z313-PT1	52.5	55.0
10	6027B-10Z313-PT1	22.5	25.0	23	6027B-23Z313-PT1	55.0	57.5
11	6027B-11Z313-PT1	25.0	27.5	24	6027B-24Z313-PT1	57.5	60.0
12	6027B-12Z313-PT1	27.5	30.0	25	6027B-25Z313-PT1	60.0	62.5
13	6027B-13Z313-PT1	30.0	32.5	26	6027B-26Z313-PT1	62.5	65.0
14	6027B-14Z313-PT1	32.5	35.0	27	6027B-27Z313-PT1	65.0	67.5
15	6027B-15Z313-PT1	35.0	37.5				



仕様

- 1. 最大定格電圧電流 : 250V, 3A (AC, DC)
- 2. 使用温度範囲 : -40~+105°C

- ② ③ 3. 本製品はウィスカの発生を通常品よりも抑制する効果を持たせた製品ですが、ウィスカの発生を無くすことを保証する製品ではありません。
- ② ③ 4. 本製品は錆の発生を通常品よりも抑制する効果を持たせた製品ですが、錆の発生を無くす事を保証する製品ではありません。

NOTE

- 1. MAXIMUM RATING VOLTAGE AND CURRENT : 250V, 3A (AC, DC)
- 2. TEMPERATURE RANGE : -40~+105°C

- ② ③ 3. THIS PRODUCT HAS EFFECT TO SUPPRESS THE OCCURRENCE OF WHISKER THAN NORMAL. HOWEVER, IT IS NOT A PRODUCT THAT GUARANTEES THAT THERE IS NO OCCURRENCE OF WHISKER.
- ② ③ 4. APPLICABLE PRODUCT HAS EFFECT TO SUPPRESS THE OCCURRENCE OF RUST THAN NORMAL. HOWEVER, IT IS NOT A PRODUCT THAT GUARANTEES THAT THERE IS NO OCCURRENCE OF RUST.

ISSUED
16.10.26
IRISO
ENG. DEPT.

△												TITLE 名称 6027シリーズ ピンヘッダー SERIES 6027 PIN HEADER	
△												EDP No	
△												PARTS No 部番 1MSA-6027B-**Z313-PT1	
△	52526	NOTE REV	Y.T	M.T	'16-10-21							DWG No 図番 ③ 110-406027-451	
△	46508	REVISED	T.N	T.Ura	'14-2-18							REV. 3	
△	29175	REVISED	K.K	M.T	'07-4-27								
△	20315	RELEASED	J.O	Y.Y	'04-12-15								
LTR 記号	ECN No	REVISION RECORD 記	DR	CHK	DATE 年月日								
MATERIAL 材質 ①ベース : ガラス入り46ナイロン, UL94V-0, 灰色 BASE : GLASS FILLED 46NYLON, UL94V-0 COLOR : GRAY ②端子/PIN : 黄銅/BRASS						GENERAL TOLERANCES 一般公差 DIM 寸法 ± 0.3 ANGLE 角度 ±		SCALE 尺度 DR '16-10-21 Y. Takehana CHK 1/6 1/2 M. Takegi		UNIT 単位 mm DSN '93-12-6 E. Matsu APP 2016-10-24		IRISO ELECTRONICS CO., LTD イリソ電子工業株式会社	
FINISH 仕上げ 前めっき/PRE-PLATE ニッケル下地めっき/OVER NICKEL PLATE 1.0µmMIN. 錫リフローめっき/TIN REFLOW PLATE 2.0µmMIN.						3RD. ANG. PROJ. 三角法 ①							