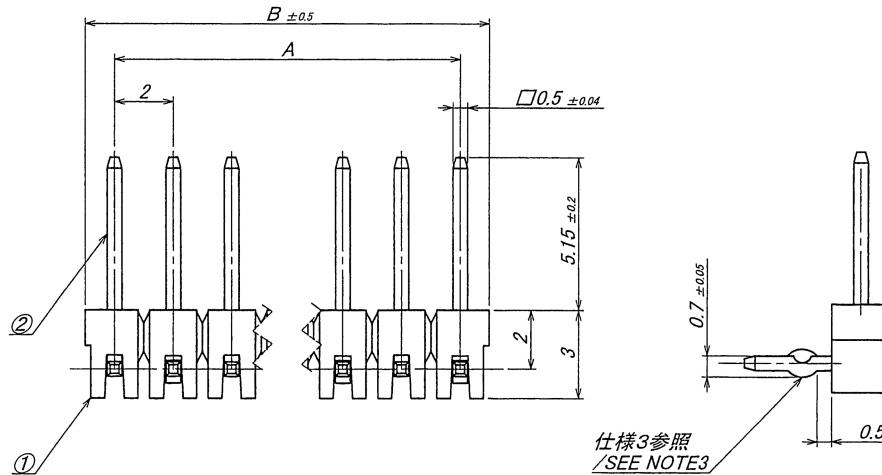


極数	部品番号	A	B
CKT	PARTS No.		
20	6029B-1-20Z189-PT1	38.0	40.0

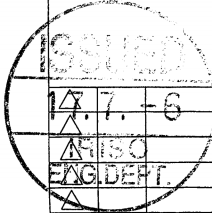
NOTE

- 最大定格電圧電流 : 250V, 3A (AC, DC)
- 使用温度範囲 : -40~+105°C
- キンク : 向きはお互い逆向き (交互キンク) とし、ベースの向きに対して固定しないこと。
- 本製品はウィスカの発生を通常品よりも抑制する効果を持たせた製品ですが、ウィスカの発生を無くすことを保証する製品ではありません。
- 推奨基板 : 板厚 t=1.2~1.6mm
穴径 $\phi 0.8^{+0.1}_{-0}$ (3~15極), $\phi 0.85^{+0.1}_{-0}$ (16~30極)



NOTE

- MAXIMUM RATING VOLTAGE AND CURRENT : 250V, 3A (AC, DC)
- TEMPERATURE RANGE : -40~+105°C
- FORMING : ALTERNATING KINK DIRECTIONS STARTING WITH FACING EITHER UP OR DOWN.
- THIS PRODUCT HAS EFFECT TO SUPPRESS THE OCCURRENCE OF WHISKER THAN NORMAL. HOWEVER, IT IS NOT A PRODUCT THAT GUARANTEES THAT THERE IS NO OCCURRENCE OF WHISKER.
- RECOMMENDED HOLE SIZE AND THICKNESS OF P.C.B.
: $\phi 0.8^{+0.1}_{-0}$ (3~15P), $\phi 0.85^{+0.1}_{-0}$ (16~30P)
1.2~1.6mm THICK



<p>17.7.16</p> <p>IRISO ENGINEERING</p>				<p>MATERIAL 材質</p> <p>①ベース: ガラス入りPA46, UL94V-0, 黒色 BASE: GLASS FILLED PA46, UL94V-0, COLOR: BLACK ②端子/PIN: 黄銅/BRASS</p>		<p>GENERAL TOLERANCES 一般公差</p> <p>DIM 寸法 ± 0.3</p> <p>ANGLE 角度 ±</p>		<p>SCALE 尺度</p> <p>DR 17-06-27</p> <p>CHK M. Takaki</p> <p>UNIT 単位 mm</p> <p>DSN 03-05-20</p> <p>APP 2017-6-27</p>		<p>TITLE 名称</p> <p>6029シリーズ ピンヘッダー SERIES 6029 PIN HEADER</p>	
<p>FINISH 仕上げ</p> <p>②前めっき/PRE-PLATE ニッケル下地めっき/OVER NICKEL PLATE 1μm MIN. 錫リフローめっき/TIN REFLOW PLATE 2μm MIN.</p>				<p>3RD. ANG. PROJ. 三角法</p>		<p>IRISO ELECTRONICS CO., LTD イリソ電子工業株式会社</p>		<p>EDP No</p> <p>PARTS No 部番 IRISA-6029B-1-20Z189-PT1</p>		<p>DWG No 図番 110-406029-787</p>	
<p>REV. 0</p> <p>RELEASED</p> <p>DR N.A. CHK M.T. DATE 17-06-27</p>								<p>REV. 0</p>			

DO NOT SCALE DRAWING. THIS DRAWING CONTAINS INFORMATION THAT IS PROPRIETARY TO IRISO AND SHOULD NOT BE USED WITHOUT WRITTEN PERMISSION. 本図面は、イリソ電子工業(株)の所有する情報を含むもので当社の許可なく複製を禁止する。