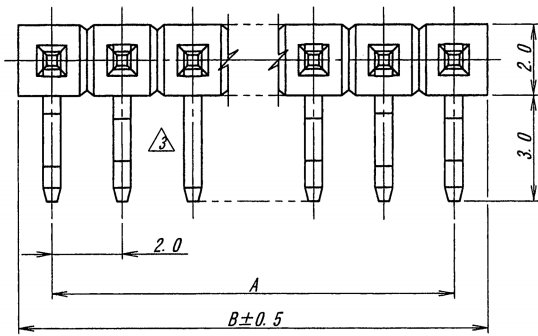
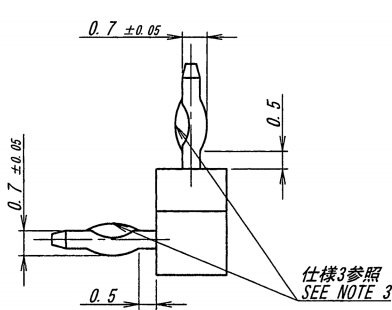
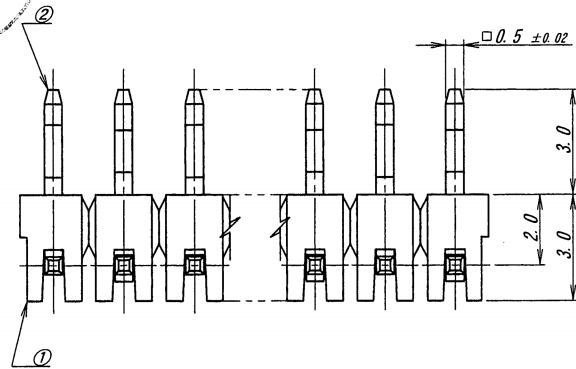


A B C D E F G H



ISSUED
16.10.13
IRISO
ENG. DEPT.



極数 CKT	部品番号 PARTS No.	A	B	キंक位置/FORMING POSITION (キंक有り/FORMING=▽△, 無し/WITHOUT KINK=○)
5	6029B-1-05Z003-PT1	8.0	10.0	▽△○▽△
6	-06	10.0	12.0	▽△○○▽△
7	-07	12.0	14.0	▽△○○○▽△
8	-08	14.0	16.0	▽△○○○○▽△
9	-09	16.0	18.0	▽△○○○△○○▽△
10	-10	18.0	20.0	▽△○○▽△○○▽△
11	-11	20.0	22.0	▽△○○▽△○○○▽△
12	-12	22.0	24.0	▽△○○○▽△○○○▽△
13	-13	24.0	26.0	▽△○○○▽△○○○○▽△
14	-14	26.0	28.0	▽△○○▽△○○▽△○○▽△
15	-15	28.0	30.0	▽△○○▽△○○○▽△○○○▽△
16	-16	30.0	32.0	▽△○○○▽△○○○▽△○○○▽△
17	-17	32.0	34.0	▽△○○○▽△○○○▽△○○○▽△○
18	-18	34.0	36.0	▽△○○○▽△○○○▽△○○○▽△○○○
19	-19	36.0	38.0	▽△○○○▽△○○○▽△○○○▽△○○○
20	-20	38.0	40.0	▽△○○○▽△○○○▽△○○○▽△○○○▽
21	-21	40.0	42.0	▽△○○○▽△○○○▽△○○○▽△○○○▽△
22	-22	42.0	44.0	▽△○○○▽△○○○▽△○○○▽△○○○▽△○
23	-23	44.0	46.0	▽△○○○▽△○○○▽△○○○▽△○○○▽△○○○
24	-24	46.0	48.0	▽△○○○▽△○○○▽△○○○▽△○○○▽△○○○
25	-25	48.0	50.0	▽△○○○▽△○○○▽△○○○▽△○○○▽△○○○▽
26	-26	50.0	52.0	▽△○○○▽△○○○▽△○○○▽△○○○▽△○○○▽△
27	-27	52.0	54.0	▽△○○○▽△○○○▽△○○○▽△○○○▽△○○○▽△○○○
28	-28	54.0	56.0	▽△○○○▽△○○○▽△○○○▽△○○○▽△○○○▽△○○○
29	-29	56.0	58.0	▽△○○○▽△○○○▽△○○○▽△○○○▽△○○○▽△○○○▽
30	6029B-1-30Z003-PT1	58.0	60.0	▽△○○○▽△○○○▽△○○○▽△○○○▽△○○○▽△○○○▽△○○○▽△

- 仕様**
- 最大定格電圧電流 : 250V, 3A (AC, DC)
 - 使用温度範囲 : -40~+105°C
 - キंक : 向きは互いに逆向き(交互キंक)とし、ベースの向きに対して固定でない事。(上表参照)
 - 推奨基板 : 板厚 t=1.2~1.6mm
穴径 φ0.8 +0.1/-0 (3~15極), φ0.85 +0.1/-0 (16~30極)
 - 本製品はウィスカの発生を通常品よりも抑制する効果を持たせた製品ですが、ウィスカの発生を無くすことを保証する製品ではありません。

- NOTE**
- MAXIMUM RATING VOLTAGE AND CURRENT : 250V, 3A (AC, DC)
 - TEMPERATURE RANGE : -40~+105°C
 - FORMING : ALTERNATING KINK DIRECTIONS STARTING WITH FACING EITHER UP OR DOWN. (SEE CHART)
 - RECOMMENDED HOLE SIZE AND THICKNESS OF P.C.B. : φ0.8 +0.1/-0 (3~15P), φ0.85 +0.1/-0 (16~30P) t=1.2~1.6mm THICK
 - THIS PRODUCT HAS EFFECT TO SUPPRESS THE OCCURRENCE OF WHISKER THAN NORMAL. HOWEVER, IT IS NOT A PRODUCT THAT GUARANTEES THAT THERE IS NO OCCURRENCE OF WHISKER.

△					MATERIAL 材質	GENERAL TOLERANCES 一般公差	SCALE 尺度	UNIT 単位	TITLE 名称
△					①ベース: ガラス入りPA66, UL94V-0, 自然色 (アイボリー) BASE: GLASS FILLED PA66, UL94V-0, COLOR: NATURAL (IVORY)	DIM 寸法 ± 0.3	DR '16-10-11	DSN '03-11-25	6029シリーズ ピンヘッダー SERIES 6029 PIN HEADER
△					②端子/PIN: 黄銅/BRASS	ANGLE 角度 ±	DR '16-10-11 Y. Takahara	DSN '03-11-25 Nakahashi	EDP No
△	52486	NOTE REV	Y.T	T.H			CHK '16-10-11 S. Higa	APP 2016-10-11 Y. Sawaki	PARTS No 部番
△	29344	REVISED	K.K	M.T					△ IMSA-6029B-1-**Z003-PT1
△	21855	REVISED	M.Y	Y.N	FINISH 仕上げ	3RD. ANG. PROJ. 三角法			DWG No 図番
△	21264	REVISED	Y.O	Y.Y	②前めっき/PRE-PLATE ニッケル下地めっき/OVER NICKEL PLATE 1.2μmMIN. 鍍リフローめっき/TIN REFLOW PLATE 2.2μmMIN.				△ 110-406029-304
△	20270	REVISED	A.I	Y.O					REV. 5
△	BCN No	REVISION RECORD 事	DR	CHK	DATE 年月日				

DO NOT SCALE DRAWING. THIS DRAWING CONTAINS INFORMATION THAT IS PROPRIETARY TO IRISO AND SHOULD NOT BE USED WITHOUT WRITTEN PERMISSION. 本図面は、イリソ電子工業(株)の所有する情報を含むもので当社の許可なく複製を禁止する。