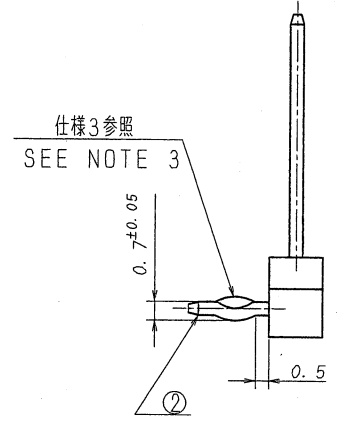
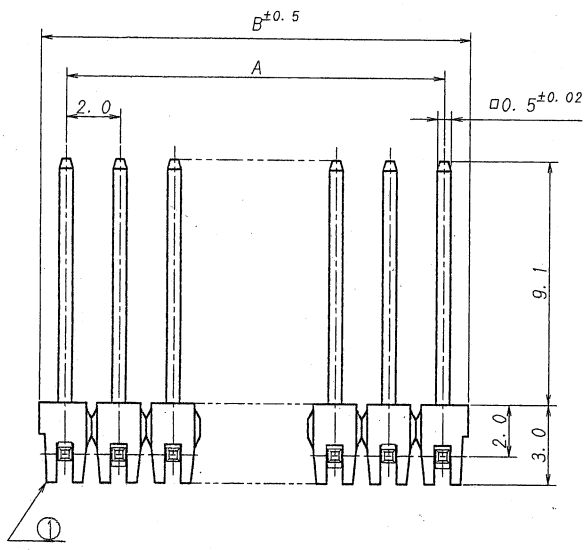
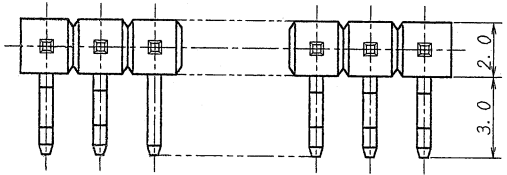


A B C D E F G H

| 極数  | 部品番号               | A    | B    | キンク位置 (キンク有り=▽△, キンク無し=○)                  |
|-----|--------------------|------|------|--|
| CKT | PARTS No.          |      |      | KINK POSITION (FORMING=▽△, WITHOUT KINK=○) |
| 4   | 6029B-1-04Z042-PT1 | 6.0  | 8.0  | ▽△▽△                                       |
| 6   | 6029B-1-06Z042-PT1 | 10.0 | 12.0 | ▽△○○▽△                                     |
| 20  | 6029B-1-20Z042-PT1 | 38.0 | 40.0 | ▽△○○○▽△○○○▽△○○○▽                           |
| △ 3 | 6029B-1-03Z042-PT1 | 4.0  | 6.0  | ▽△▽  |



仕様

- 最大定格電圧電流 : 250V, 3A (AC, DC)
- 使用温度範囲 : -40~+105℃
- キンク : 向きは互いに逆向き (交互キンク) とし、ベースの向きに対して固定でない事。
- 推奨基板 : 板厚 t = 1.2~1.6mm  
穴径  $\phi 0.8^{+0.1}_0$  (3~15極),  $\phi 0.85^{+0.1}_0$  (16~30極)

NOTE

- MAXIMUM RATING VOLTAGE AND CURRENT : 250V, 3A (AC, DC)
- TEMPERATURE RANGE : -40~+105℃
- FORMING : ALTERNATING KINK DIRECTIONS  
STARTING WITH FACING EITHER UP OR DOWN.
- RECOMMENDED HOLE SIZE AND THICKNESS OF P. C. B :  
 $\phi 0.8^{+0.1}_0$  (3~15P),  $\phi 0.85^{+0.1}_0$  (16~30P)  
1.2~1.6mm THICK

ISSUED  
'10.3.23  
IRISO  
ENG. DEPT.

|  |  |                         |  |   |                         |   |  |
|--|--|-------------------------|--|---|-------------------------|---|--|
| MATERIAL 材質  |  | GENERAL TOLERANCES 一般公差 |  | SCALE 尺度                                    | UNIT 単位                 | TITLE 名称                                  |  |
| ① ベース : ガラス入り66ナイロン樹脂<br>自然色 (アイボリー), UL94V-0                                  |  | DIM 寸法 ± 0.3            |  | DR 9/26 '06 K. Kobayashi                    | DSN 2/18 '94 E. Masuoka | 6029シリーズ ピンヘッダー<br>SERIES 6029 PIN HEADER |  |
| ① BASE : GLASS FILLED 66NYLON<br>UL94V-0 COLOR:NATURAL (IVORY)                 |  | ANGLE 角度 ±              |  | CHK 06-9-26                                 | APP 9/26 '06 T. Kimata  | EDF No                                    |  |
| ② ピン/PIN : 黄銅/BRASS  |  | 3RD. ANG. PROJ. 三角法     |  | IRISO ELECTRONICS CO., LTD.<br>I/I 電子工業株式会社 |                         | 上表参照・SEE CHART                            |  |
| FINISH 仕上げ   |  |                         |  |   |                         | PARTS No 部番                               |  |
| 前めっき/PRE-PLATED  |  |                         |  |   |                         | 6029B-1-**Z042-PT1                        |  |
| (ニッケル下地めっき/OVER NICKEL PLATE 1.0μmMIN.<br>スズ/ローめっき/TIN REFLOW PLATE 2.0μmMIN.) |  |                         |  |   |                         | DWG No 図番                                 |  |
|  |  |                         |  |   |                         | IRISA-6029B-1-**Z042-PT1                  |  |
| LTR 記号   |  | DATE 年月日                |  |   |                         | REV.                                      |  |
| ECN NO   |  | DR                      |  |   |                         | /   |  |