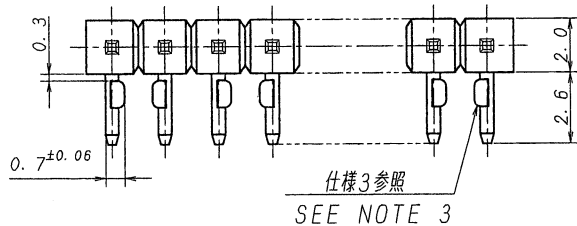


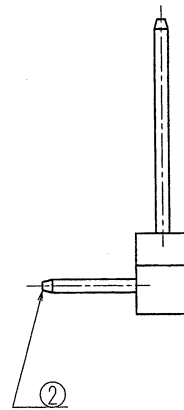
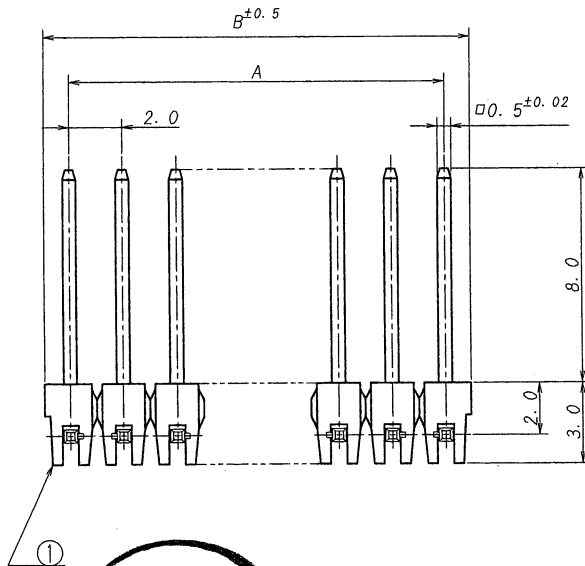
極数	部品番号	A	B
CKT	PARTS No.		
5	6029B-1-05Z048-PT1	8.0	10.0
22	6029B-1-22Z048-PT1	42.0	44.0



仕様

- 最大定格電圧電流 : 250V, 3A (AC, DC)
- 使用温度範囲 : -40~+100℃
- キンク : 向きは互いに逆向き (交互キンク) とし、ベースの向きに対して固定でない事。
- 推奨基板 : 板厚 t = 0.6~1.2mm  
: 穴径  $\phi 0.85 \pm 0.05$  (2~15極)

△ 5. 本製品はウイスキーの発生を通常品よりも抑制する効果を持たせた製品ですが、ウイスキーの発生を無くすことを保証する製品ではありません。



NOTE

- MAXIMUM RATING VOLTAGE AND CURRENT : 250V, 3A (AC, DC)
  - TEMPERATURE RANGE : -40~+100℃
  - FORMING : ALTERNATING KINK DIRECTIONS  
STARTING WITH FACING EITHER UP OR DOWN.
  - RECOMMENDED HOLE SIZE AND THICKNESS OF P. C. B :  $\phi 0.85 \pm 0.05$  (2~15CKT), 0.6~1.2mm THICK
- △ 5. THIS PRODUCT HAS EFFECT TO SUPPRESS THE OCCURRENCE OF WHISKER THAN NORMAL. HOWEVER, IT IS NOT A PRODUCT THAT GUARANTEES THAT THERE IS NO OCCURRENCE OF WHISKER.

**ISSUED**  
**'14.10.-2**  
**IRISO**  
**ENG. DEPT.**

△						MATERIAL 材質	GENERAL TOLERANCES 一般公差	SCALE 尺度	UNIT 単位	TITLE 名称
△						① ベース : ガラス入り46ナイロン樹脂 黒色, UL94V-0	DR 寸法 ± 0.3	DR '14-10-1	mm	6029シリーズ ピンヘッダー
△						① BASE : GLASS FILLED 46NYLON UL94V-0 COLOR: BLACK	ANGLE 角度 ±	DR y. Kojima	DSN '95-3-1	SERIES 6029 PIN HEADER
△						② 端子/PIN : 黄銅/BRASS		CHK y. Kojima	APP Fubuzaki	EDP No
△						FINISH 仕上げ	3RD. ANG. PROJ. 三角法	CHK M. Takagi	APP M. Yoshida	PARTS No 部番
△	48460	NOTE REV	Y.K	M.T	'14-10-1	前めっき/PRE-PLATE				△ IMSA-6029B-1-**Z048-PT1
△	32792	RELEASED	S.K	M.T	'08-7-23	ニッケル下地めっき/OVER NICKEL PLATE 1.0μmMIN.				DWG No 図番
LTR	BCN NO	REVISION RECORD	DR	CHK	DATE	スズリフローめっき/TIN REFLOW PLATE 2.0μmMIN.				△ 110-406029-022
										REV. 1