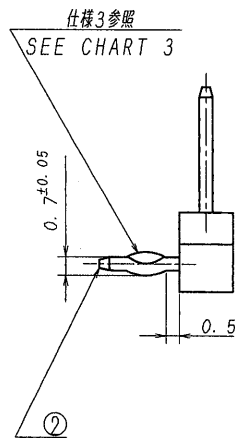
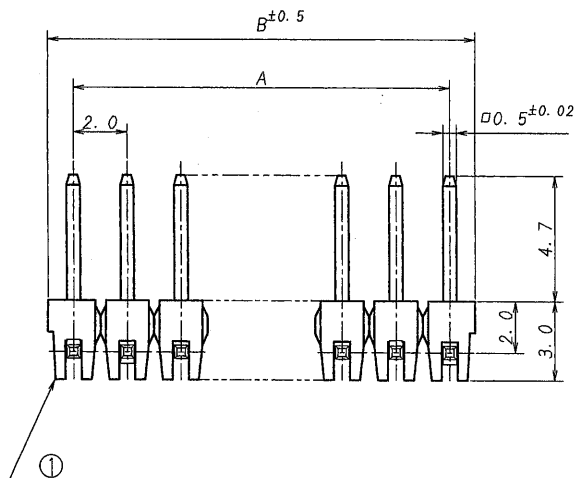
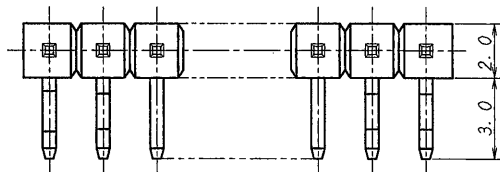
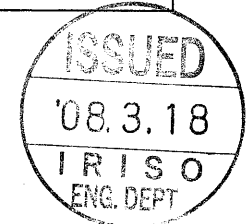


A B C D E F G H



極数	弊社品番	A	B	キック位置 (▽△=キック有り, ○=キックなし)
CKT	IRS PARTS No.			KINK POSITION (▽△=WITH, ○=WITHOUT)
6	6029B-1-06Z062-PT1	10.0	12.0	▽△○▽△
10	6029B-1-10Z062-PT1	18.0	20.0	▽△○▽△○▽△
△ 11	6029B-1-11Z062-PT1	20.0	22.0	▽△○○▽△○▽△
△ 12	6029B-1-12Z062-PT1	22.0	24.0	▽△○○▽△○○▽△
△ 13	6029B-1-13Z062-PT1	24.0	26.0	▽△○▽△○▽△○▽
△ 14	6029B-1-14Z062-PT1	26.0	28.0	▽△○▽△○▽△○▽△
20	6029B-1-20Z062-PT1	38.0	40.0	▽△○○▽△○○▽△○○▽△○
24	6029B-1-24Z062-PT1	46.0	48.0	▽△○○▽△○○▽△○○▽△○○
29	6029B-1-29Z062-PT1	56.0	58.0	▽△○○▽△○○▽△○○▽△○○▽△○



仕様

- 最大定格電圧電流 : 250V, 3A (AC, DC)
- 使用温度範囲 : -40~+105℃
- キック : 向きは互いに逆向き (交互キック) とし、ベースの向きに対して固定でない事。
- 推奨基板 : 板厚 t = 1.2 ~ 1.6mm
穴径 φ0.8^{+0.1}₋₀ (5~15極), φ0.85^{+0.1}₋₀ (16~30極)

NOTE

- MAXIMUM RATING VOLTAGE AND CURRENT : 250V, 3A (AC, DC)
- TEMPERATURE RANGE : -40~+105℃
- FORMING : ALTERNATING KINK DIRECTIONS
STARTING WITH FACING EITHER UP OR DOWN.
- RECOMMENDED HOLE SIZE AND THICKNESS OF P. C. B :
φ0.8^{+0.1}₋₀ DIA. (5~15P), φ0.85^{+0.1}₋₀ DIA. (16~30P)
1.2~1.6mm THICK

△						MATERIAL 材質	GENERAL TOLERANCES 一般公差	SCALE 尺度	UNIT 単位	TITLE 名称
△						① ベース: ガラス入り46ナイロン樹脂、黒色、UL94V-0 ① BASE: GLASS FILLED 46NYLON UL94V-0, COLOR: BLACK ② 端子/PIN: 黄銅/BRASS	DIM 寸法 ± 0.3 ANGLE 角度 ±	DR '08-3-14 S. Kasai	mm DSN '03-10-15 Matsu	6029シリーズ ピンヘッダー SERIES 6029 PIN HEADER
△						FINISH 仕上げ	3RD. ANG. PROJ. 三角法	CHK '08-3-14 M. TAKAGI	APP '08-3-17 Y. Sasaki	EDP No
△						前めっき/PRE-PLATE (ニッケル下地めっき/OVER NICKEL PLATE 1.0μmMIN. スズ/鉛-めっき/TIN REFLOW PLATE 2.0μmMIN.)		IRISO ELECTRONICS CO., LTD. IIV電子工業株式会社		PARTS No 部番 6029B-1-**-Z062-PT1
△	S1639	Revised	S.K	M.T	3/14 '08					DWG No 図番 IMSA-6029B-1-**-Z062-PT1
△	LTR 記号	ECN NO	REVISION RECORD 記	DR	CHK	DATE 年月日				REV. 1

DO NOT SCALE DRAWING.