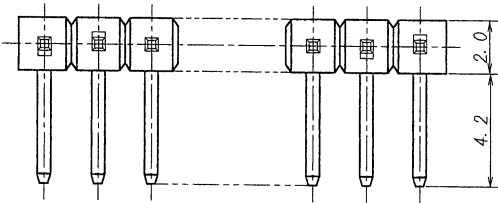
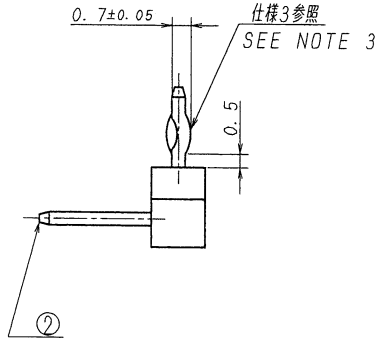
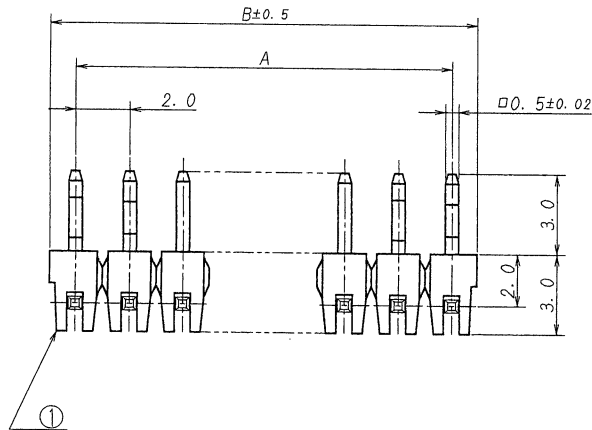


A B C D E F G H



極数	部品番号	A	B	NOTE	キンク位置 (Δ =有り, O=キンクなし)
CKT	PARTS No.				KINK POSITION (Δ =WITH, O=WITHOUT)
24	6029B-1-24Z142-PT1	46.0	48.0		$\nabla\Delta O O O O O O O O O O \Delta \nabla O O O O O O O O O O \nabla \Delta$
26	6029B-1-26Z142-PT1	50.0	52.0		$\nabla \Delta O O O O O O O O O O \Delta \nabla O O O O O O O O O O \nabla \Delta$
18	6029B-1-18Z142-PT1	34.0	36.0		$\nabla \Delta O O O O O O \Delta \nabla O O O O O O \nabla \Delta$
15	6029B-1-15Z142-PT1	28.0	30.0		$\nabla \Delta O O O O O O \Delta \nabla O O O O \nabla \Delta$
31	6029B-1-31Z142-PT1	60.0	62.0		$\nabla \Delta O O O O O O O O O O O O O O \Delta \nabla O O O O O O O O O O \nabla \Delta$



- 仕様**
- 最大定格電圧電流 : 250V, 3A (AC, DC)
 - 使用温度範囲 : -40~+105℃
 - キンク : 向きは互いに逆向き (交互キンク) とし、ベースの向きに対して固定でない事。
 - 推奨基板 : 板厚 $t=1.2\sim 1.6$ mm
孔径 $\phi 0.8^{+0.1}_{-0}$ (3~15極), $\phi 0.85^{+0.1}_{-0}$ (16~30極)

- NOTE**
- MAXIMUM RATING VOLTAGE AND CURRENT : 250V, 3A (AC, DC)
 - TEMPERATURE RANGE : -40~+105℃
 - FORMING : ALTERNATING KINK DIRECTIONS STARTING WITH FACING EITHER UP OR DOWN.
 - RECOMMENDED HOLE SIZE AND THICKNESS OF P. C. B :
 $\phi 0.8^{+0.1}_{-0}$ (3~15P), $\phi 0.85^{+0.1}_{-0}$ (16~30P)
1.2~1.6mm THICK

ISSUED
12.8.-6
IRISO
ENG. DEPT.

<p>△△ △△ △△ △△ △△ △△ △△ △△ △△</p>			<p>MATERIAL 材質</p> <p>① ベース : ガラス入り46ナイロン樹脂 黒色, UL94V-0 BASE : GLASS FILLED 46NYLON UL94V-0 COLOR:BLACK</p> <p>② 端子/PIN : 黄銅/BRASS</p>	<p>GENERAL TOLERANCES 一般公差</p> <p>DIM 寸法 ± 0.3</p> <p>ANGLE 角度 ±</p>	<p>SCALE 尺度 /</p> <p>DR 1/2-8-2 Lim. Qi</p> <p>CHK 77 S. M. Takagi</p> <p>UNIT 単位 mm</p> <p>DSN 92-1-21 Nakano</p> <p>APP 2012-8-2</p>	<p>TITLE 名称</p> <p>6029シリーズ ピンヘッド SERIES 6029 PIN HEADER</p> <p>EDP No</p>
<p>FINISH 仕上げ</p> <p>前めっき/PRE-PLATE (ニッケル下地めっき/OVER NICKEL PLATE 1.0μmMIN.) 锡リフローめっき/TIN REFLOW PLATE 2.0μmMIN.)</p>			<p>3RD. ANG. PROJ. 三角法</p>	<p>IRISO ELECTRONICS CO., LTD. イリス電子工業株式会社</p>	<p>PARTS No 部番</p> <p>6029B-1-**Z142-PT1</p> <p>DWG No 図番</p> <p>IMS A-6029B-1-**Z142-PT1</p> <p>REV. 3</p>	

DO NOT SCALE DRAWING.
THIS DRAWING CONTAINS PROPRIETARY INFORMATION