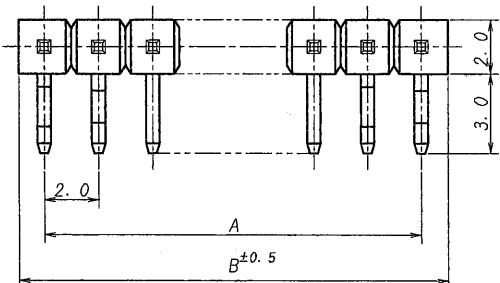


極数	部品番号	A	B	キック位置/FORMING POSITION (キック有り/FORMING=Δ▽)
CKT	PARTS No.			
22	6029B-1-22Z144-PT1	42.0	44.0	▽Δ000000000▽Δ000000000▽Δ

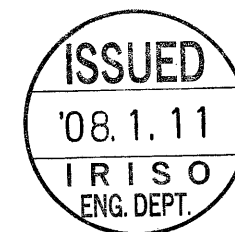
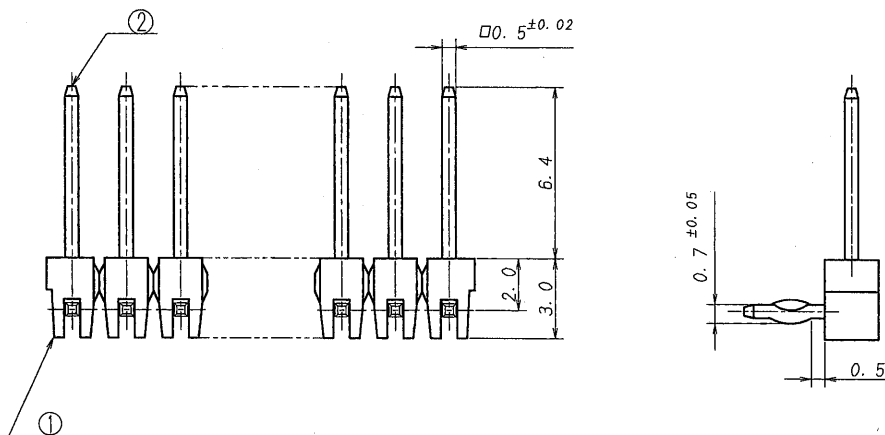


仕様

- 最大定格電圧電流 : 250V, 3A (AC, DC)
- 使用温度範囲 : -40~+105°C

NOTE

- MAXIMUM RATING VOLTAGE AND CURRENT : 250V, 3A (AC, DC)
- TEMPERATURE RANGE : -40~+105°C



△						MATERIAL 材質 ① ベース : ガラス入り46ナイロン樹脂, 黒色, UL94V-0 BASE : GLASS FILLED 46NYLON UL94V-0 COLOR:BLACK	GENERAL TOLERANCES 一般公差 DIM 寸法 ± 0.3 ANGLE 角度 ±	SCALE 尺度 / DR '08-1-9 CHK '08-1-9 M. TAKAGI	UNIT 単位 mm DSN '92-1-21 APP '08 Y. Yoshida	TITLE 名称 6029シリーズ ピンヘッダー SERIES 6029 PIN HEADER
△						② 端子/PIN : 黄銅/BRASS				EDP No
△						FINISH 仕上げ 前めっき/PRE-PLATE (ニッケルめっき/OVER NICKEL PLATE 1.0μmMIN. スズ/鉛めっき/TIN REFLOW PLATE 2.0μmMIN.)	3RD. ANG. PROJ. 三角法	IRISO ELECTRONICS CO., LTD. IIV電子工業株式会社		PARTS No 部番 6029B-1-**Z156-PT1
△	S1126	RELEASED	S.K	MT	1/8'08					DWG No 図番 IMSA-6029B-1-**Z156-PT1
LTR 記号	ECN NO	REVISION RECORD 記	DR	CHK	DATE 年月日					REV. 0

DO NOT SCALE DRAWING.

IRISO ELECTRONICS CO., LTD.