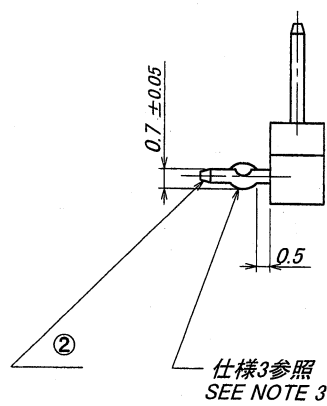
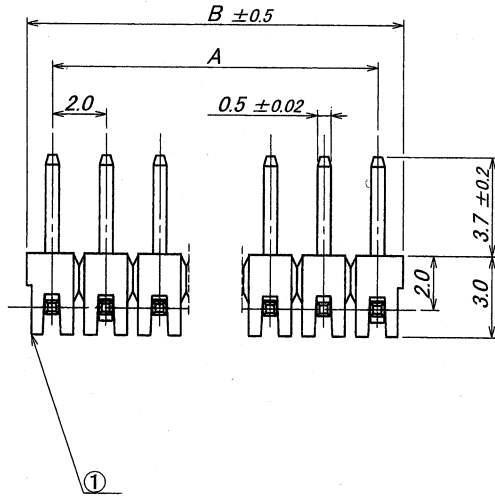
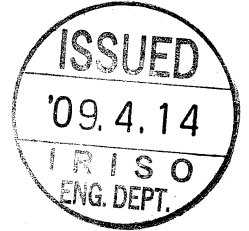


極数 CKT	品番 PARTS No.	A	B	キンク位置(キンク有り=▽△,キンク無し=○) KINK (WITH=▽△,WITHOUT=○)
12	6029B-1-12Z164-PT1	22.0	24.0	▽△○○○○○○○○▽△
17	6029B-1-17Z164-PT1	32.0	34.0	▽△○○○○○○○○○○○○○○▽△
18	6029B-1-18Z164-PT1	34.0	36.0	▽△○○○○○○○○○○○○○○○○▽△
20	6029B-1-20Z164-PT1	38.0	40.0	▽△○○○○○○○○○○○○○○○○○○▽△



仕様
 1. 最大定格電圧電流 : 250V, 3A (AC, DC)
 2. 使用温度範囲 : -40~+105°C
 3. キンク : 向きは互いに逆向き(交互キンク)とし、ベースの向きに対して固定でない事。(上表参照)

NOTE
 1. MAXIMUM RATING VOLTAGE AND CURRENT : 250V, 3A (AC, DC)
 2. TEMPERATURE RANGE : -40~+105°C
 3. FORMING : ALTERNATING KINK DIRECTIONS STARTING WITH FACING EITHER UP OR DOWN. (SEE CHART)



		MATERIAL 材質		GENERAL TOLERANCES 一般公差		SCALE 尺度 /		UNIT 単位 mm		TITLE 名称 6029シリーズ ピンヘッダー SERIES 6029 PIN HEADER	
		①ベース : ガラス入りPA46, UL94V-0, 黒色 BASE: GLASS FILLED PA46, UL94V-0, COLOR: BLACK ②端子/PIN : 黄銅/BRASS		DIM 寸法 ± 0.3 ANGLE 角度 ±		DR 訂 J. Oguro CHK '09.4.9 4. Jasaki		DSN '03 3/17k Ikeda APP '09.4.9		EDP No	
		FINISH 仕上げ		3RD. ANG. PROJ. 三角法		IRISO ELECTRONICS CO., LTD IRISO 電子工業株式会社				PARTS No 部番 6029B-1-**Z164-PT1	
REVISED		②前めっき/PRE-PLATE ニッケル下地めっき/OVER NICKEL PLATE 1.0μmMIN. 鍍りフローめっき/TIN REFLOW PLATE 2.0μmMIN.								DWG No 図番 IMSA-6029B-1-**Z164-PT1 REV. 4	
記号	ECN No	DR	CHK	DATE							

DO NOT SCALE DRAWING.
 THIS DRAWING CONTAINS INFORMATION THAT IS PROPRIETARY TO IRISO AND SHOULD NOT BE USED WITHOUT WRITTEN PERMISSION. 本図面は、イリス電子工業(株)の所有する情報を含むもので当社の許可なく複製を禁じます

IRISO 電子工業株式会社