

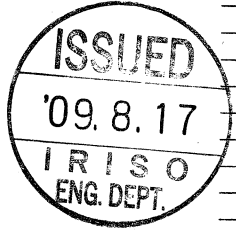
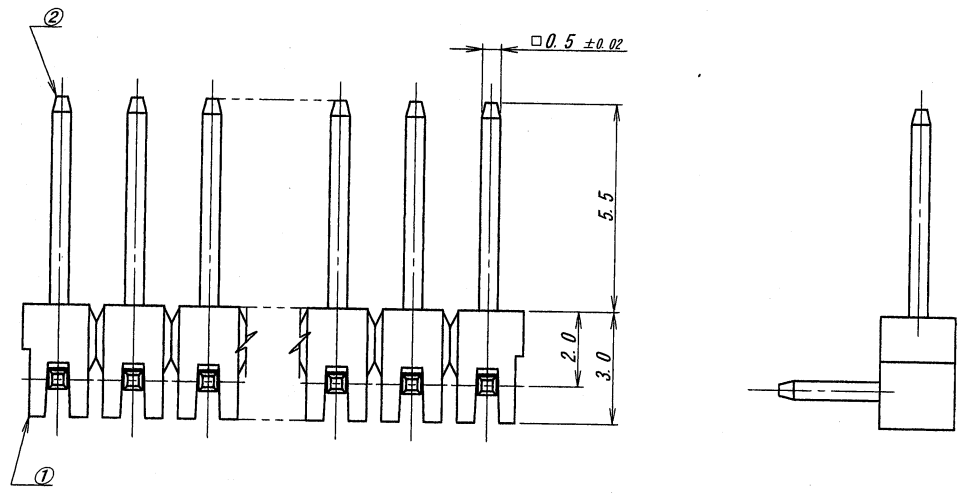
極数	部品番号	A	B
CKT	PARTS No.		
3	6029B-1-03Z172-PT1	4.0	6.0
6	6029B-1-06Z172-PT1	10.0	12.0
16	6029B-1-16Z172-PT1	30.0	32.0

仕様

- 最大定格電圧電流 : 250V, 3A (AC, DC)
- 使用温度範囲 : -40~+105°C

NOTE

- MAXIMUM RATING VOLTAGE AND CURRENT : 250V, 3A (AC, DC)
- TEMPERATURE RANGE : -40~+105°C



△						MATERIAL 材質	GENERAL TOLERANCES 一般公差	SCALE 尺度	UNIT 単位	TITLE 名称
△						①ベース : ガラス入りPA66, UL94V-0, 自然色(アイボリー) BASE : GLASS FILLED PA66, UL94V-0 COLOR : NATURAL (IVORY)	DIM 寸法 ± 0.3	DR '09-8-11	mm	6029シリーズ ピンヘッダー SERIES 6029 PIN HEADER
△						②端子/PIN : 黄銅/BRASS	ANGLE 角度 ±	T. Hongo	DSN '94-2-18	EDP No
△						FINISH 仕上げ	3RD. ANG. PROJ. 三角法	CHK '09	APP '09.8.11	PARTS No 部番
△						②前めっき/PRE-PLATE ニッケル下地めっき/OVER NICKEL PLATE 1μmMIN. 錫リフローめっき/TIN REFLOW PLATE 2μmMIN.		Y. MATSUDA	K. Sasaki	6029B-1-**Z172-PT1
△	SK216	RELEASED	T.H	MT	09-8-11			IRISO ELECTRONICS CO., LTD イリス電子工業株式会社		DWG No 図番
△	ECN No	REVISION RECORD 記 番	DR	CHK	DATE 年月日					IRISA-6029B-1-**Z172-PT1
										REV. 0

DO NOT SCALE DRAWING. THIS DRAWING CONTAINS INFORMATION THAT IS PROPRIETARY TO IRISO AND SHOULD NOT BE USED WITHOUT WRITTEN PERMISSION. 本図面は、イリス電子工業(株)の所有する情報を含むもので当社の許可なく複製を禁止する。

REUSED COPY