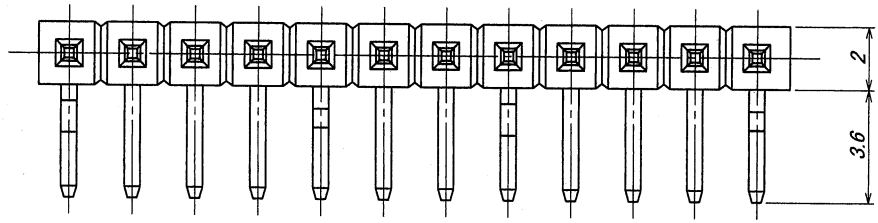


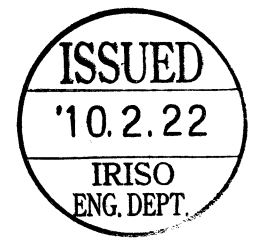
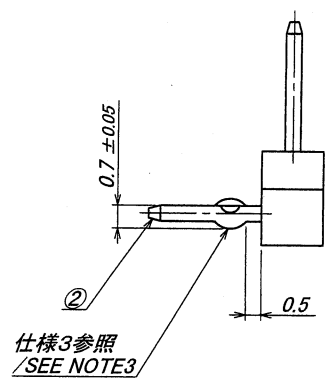
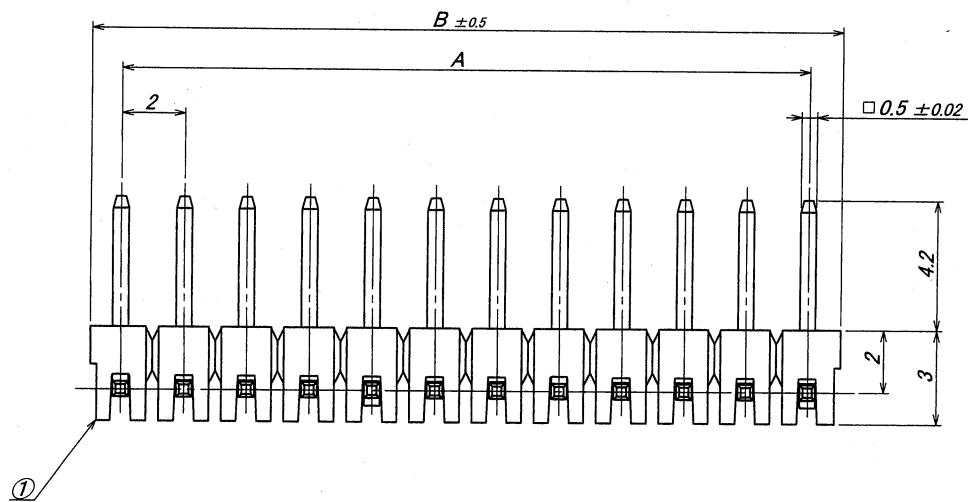
A B C D E F G H

極数	品番	A	B	キंक位置(キंक有り=▽△,キंक無し=○)
CKT	PARTS No.			KINK (WITH=▽△,WITHOUT=○)
12	6029B-1-12Z175-PT1	22.0	24.0	▽○○○△○○▽○○○△



仕様
 1. 最大定格電圧電流 : 250V, 3A (AC, DC)
 2. 使用温度範囲 : -40~+105°C
 3. キंक : 向きは互いに逆向き(交互キंक)とし、ベースの向きに対して固定でない事。(上表参照)

NOTE
 1. MAXIMUM RATING VOLTAGE AND CURRENT : 250V, 3A (AC, DC)
 2. TEMPERATURE RANGE : -40~+105°C
 3. FORMING : ALTERNATING KINK DIRECTIONS STARTING WITH FACING EITHER UP OR DOWN. (SEE CHART)



MATERIAL 材質					GENERAL TOLERANCES 一般公差		SCALE 尺度		UNIT 単位		TITLE 名称	
①ベース: ガラス入りPA46, UL94V-0, 黒色 BASE: GLASS FILLED PA46, UL94V-0, COLOR: BLACK ②端子/PIN: 黄銅/BRASS					DIM 寸法 ± 0.3 ANGLE 角度 ±		DR 10-2-17 T.D.W.		DSN 05-3-17 K. Ikeda		7029シリーズ ピンヘッダー SERIES 6029 PIN HEADER	
FINISH 仕上げ					3RD. ANG. PROJ. 三角法		CHK 10 M. NAGAI		APP 2010-2-17 G. JASAKI		EDP No	
前めっき/PRE-PLATE ニッケル下地めっき/OVER Ni PLATE : 1.0µmMIN. 錫リフローめっき/TIN REFLOW PLATE : 2.0µmMIN.					IRISO ELECTRONICS CO., LTD アイソ電子工業株式会社						PARTS No 部番 6029B-1-**Z175-PT1	
LTR 記号 36480					DR T.D.		DATE 10-2-17				DWG No 図番 IMSA-6029B-1-**Z175-PT1	
REVISON RECORD RELEASED					CHK M.T						REV. 0	

DO NOT SCALE DRAWING. THIS DRAWING CONTAINS INFORMATION THAT IS PROPRIETARY TO IRISO AND SHOULD NOT BE USED WITHOUT WRITTEN PERMISSION. 本図面は、イリソ電子工業(株)の所有する情報を含むもので当社の許可なく複製を禁止する。

