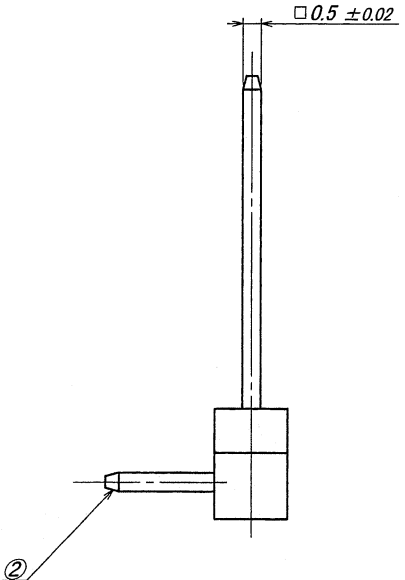
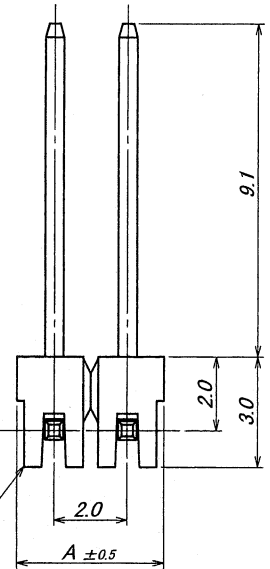
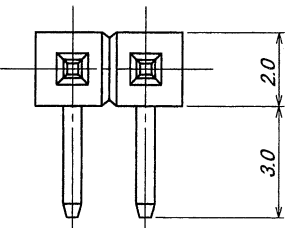


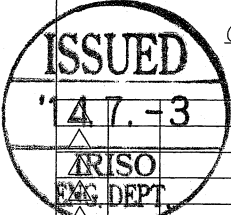
A B C D E F G H

極数	品番	A	NOTE
CKT	PARTS No.		
2	6029B-1-02Z188-PT1	4.0	



②仕様
 1. 最大定格電圧電流 : 250V, 3A (AC, DC)
 2. 使用温度範囲 : -40~+105℃
 3. 当該品はウイスキーの発生を通常品よりも抑制する効果を持たせた製品でありますが、ウイスキーの発生を無くす事を保証する製品では有りません。

② NOTE
 1. MAXIMUM RATING VOLTAGE AND CURRENT : 250V, 3A (AC, DC)
 2. TEMPERATURE RANGE : -40~+105℃
 3. APPLICABLE PRODUCT HAS EFFECT TO SUPPRESS THE OCCURRENCE OF WHISKER THAN NORMAL. HOWEVER, IT IS NOT A PRODUCT THAT GUARANTEES THAT THERE IS NO OCCURRENCE OF WHISKER.



46721	NOTE REV	Y.H	H.7	'14-6-30
46721	SHARP REV	M.T	T.U	'14-02-20
46489	RELEASED	M.T	T.U	'14-02-13
BCN No	REVISION RECORD 記 号	DR	CHK	DATE 年月日

MATERIAL 材質
 ①ベース: ガラス入りPA46, UL94V-0, 黒色
 BASE: GLASS FILLED PA46, UL94V-0, COLOR: BLACK
 ②端子/PIN: 黄銅/BRASS
 FINISH 仕上げ
 前めっき/PRE-PLATE
 ニッケル下地めっき/OVER Ni PLATE: 1.0μmMIN.
 錫リフローめっき/TIN REFLOW PLATE: 2.0μmMIN.

GENERAL TOLERANCES 一般公差
 DIM 寸法 ± 0.3
 ANGLE 角度 ±
 3RD. ANG. PROJ. 三角法

SCALE 尺度 / UNIT 単位 mm
 DR '14-6-30 Y. Hayashi
 DSN '14-1-27 M. Tajima
 CHK 7/24 Takagi
 APP 7/24 M. Tajima
 IRISO ELECTRONICS CO., LTD
 イリソ電子工業株式会社

TITLE 名称
 6029シリーズ ピンヘッダー
 SERIES 6029 PIN HEADER
 EDP No
 PARTS No 部番
 IMSA-6029B-1-**Z188-PT1
 DWG No 図番
 110-206029-004
 REV. 2

