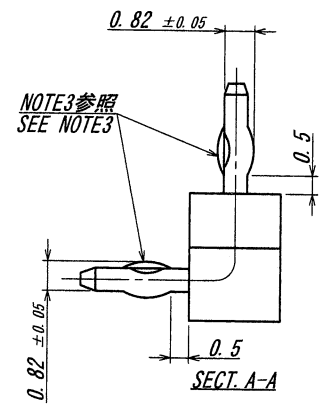
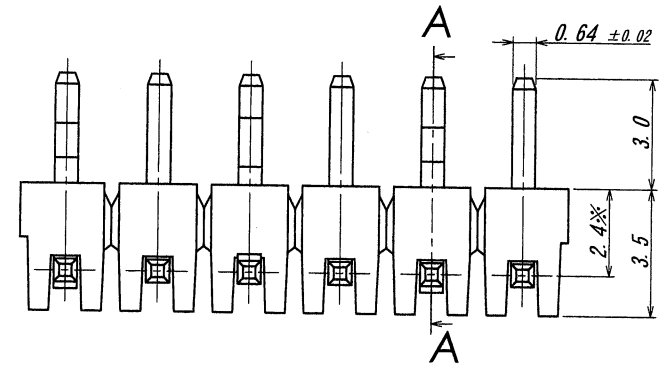
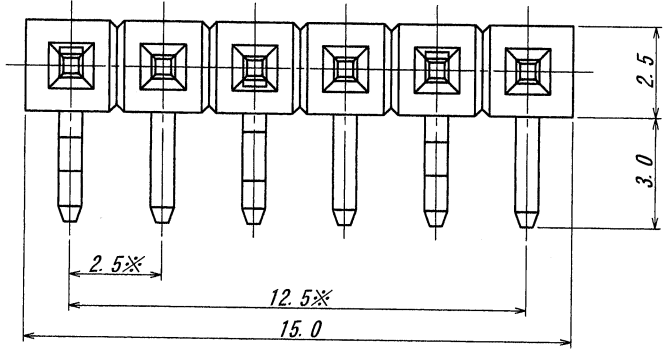


A B C D E F G H

極数	部品番号	キネク位置(▽△=キネク有り、○=キネク無し)
CKT	PARTS No.	KINKPOSITION(▽△=FORMING、○=WITHOUT KINK)
6	6030B-1-06Z298-PT1	▽△○▽○

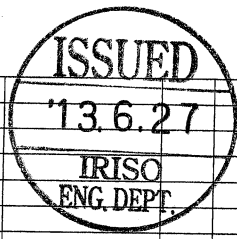


仕様

1. 最大定格電圧電流 : 250V, 3A (AC, DC)
2. 使用温度範囲 : -40~+105°C
3. キネク : 向きはお互い逆向きとし、ベースの向きに対して固定しないこと。
4. 推奨基板 : 板厚t=1.2~1.6mm, φ1.0^{+0.1}₋₀
5. 本製品は、錫系のめっきを施しておりますので、ウィスカーが発生する可能性がございます。その為、ウィスカー発生に対する保証は困難であり、御社にて御判断の上御使用をお願いします。

NOTE

1. MAXIMUM RATING VOLTAGE AND CURRENT : 250V, 3A (AC, DC)
2. TEMPERATURE RANGE : -40 TO +105°C
3. FORMING: ALTERNATING KINK DIRECTIONS STARTING WITH FACING EITHER UP OR DOWN.
4. RECOMMENDED HOLE SIZE AND THICKNESS OF P. C. B : φ1.0^{+0.1}, 1.2~1.6mm.
5. THIS PRODUCT UTILIZES LEAD-FREE TIN PLATING. ANY PRODUCT WITH LEAD-FREE TIN PLATING IS SUSCEPTIBLE TO TIN WHISKER. IRISO PROVIDES NO ASSURANCES AGAINST THE GROWTH OF TIN WHISKER EVEN UNDER NORMAL OPERATING CONDITIONS. CUSTOMERS ASSUME ALL RESPONSIBILITY FOR ANY PRODUCT FAILURES DUE SOLELY TO THE GROWTH OF TIN WHISKERS.



<p>△△△</p> <p>△△△</p> <p>△△△</p> <p>△△△</p> <p>△△△</p> <p>△△△</p>		<p>MATERIAL 材質</p> <p>①ベース : ガラス入りPA46, UL94V-0, 黒色 BASE: GLASS FILLED PA46, UL94V-0, COLOR: BLACK</p> <p>②端子/ピン : 黄銅/BRASS</p>	<p>GENERAL TOLERANCES 一般公差</p> <p>DIM 寸法 ± 0.3</p> <p>ANGLE 角度 ±</p>	<p>SCALE 尺度</p> <p>DR 13-6-25</p> <p>CHK 73</p> <p>1/25 K. Kobayashi</p>	<p>UNIT 単位 mm</p> <p>DSN 02-12-20</p> <p>APP 73</p> <p>1/25 M. Adachi</p>	<p>TITLE 名称</p> <p>6030シリーズ ピンヘッダー SERIES 6030 PIN HEADER</p>
<p>RELEASED T. N. 13-6-25</p> <p>ECN No REVISION RECORD DR CHK DATE</p>		<p>FINISH 仕上げ</p> <p>②前めっき/PRE-PLATE ニッケル下地めっき/OVER NICKEL PLATE : 1μmMIN. 錫リフローめっき/TIN REFLOW PLATE : 2μmMIN.</p>	<p>3RD. ANG. PROJ. 三角法</p>	<p>IRISO ELECTRONICS CO., LTD</p> <p>イリソ電子工業株式会社</p>		<p>EDP No</p> <p>PARTS No 部番</p> <p>6030B-1-06Z298-PT1</p>
<p>DO NOT SCALE DRAWING.</p> <p>THIS DRAWING CONTAINS INFORMATION THAT IS PROPRIETARY TO IRISO AND SHOULD NOT BE USED WITHOUT WRITTEN PERMISSION. 本図面は、イリソ電子工業(株)の所有する情報を含むもので当社の許可なく複製を禁止する。</p>						<p>DWG No 図番</p> <p>IRMSA-6030B-1-06Z298-PT1</p>