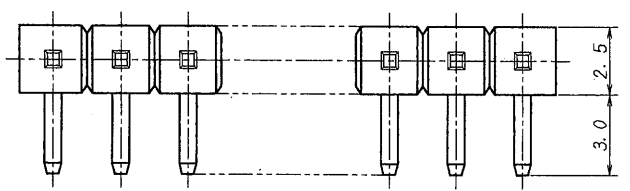
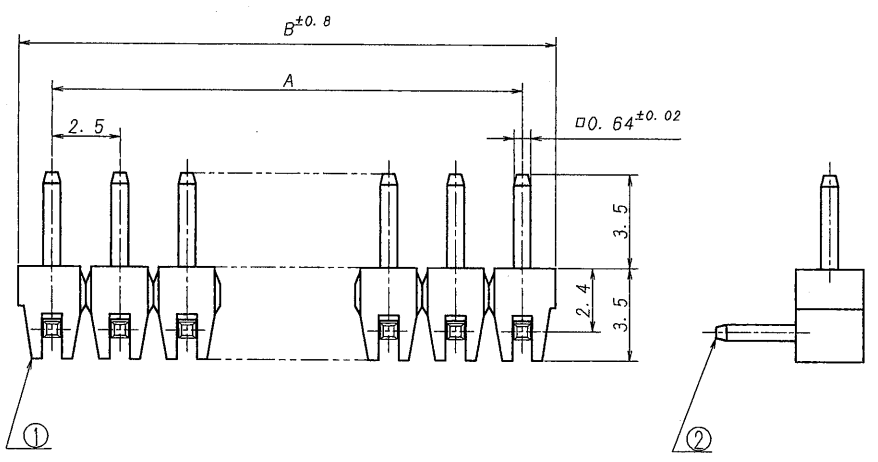


A B C D E F G H



極数	部品番号	A	B	極数	部品番号	A	B
CKT	PARTS NO.			CKT	PARTS NO.		
2	6030B-1-02Z010-PT1	2.5	5.0	17	6030B-1-17Z010-PT1	40.0	42.5
3	-03	5.0	7.5	18	-18	42.5	45.0
4	-04	7.5	10.0	19	-19	45.0	47.5
5	-05	10.0	12.5	20	-20	47.5	50.0
6	-06	12.5	15.0	21	-21	50.0	52.5
7	-07	15.0	17.5	22	-22	52.5	55.0
8	-08	17.5	20.0	23	-23	55.0	57.5
9	-09	20.0	22.5	24	-24	57.5	60.0
10	-10	22.5	25.0	25	-25	60.0	62.5
11	-11	25.0	27.5	26	-26	62.5	65.0
12	-12	27.5	30.0	27	-27	65.0	67.5
13	-13	30.0	32.5	28	-28	67.5	70.0
14	-14	32.5	35.0	29	-29	70.0	72.5
15	-15	35.0	37.5	30	6030B-1-30Z010-PT1	72.5	75.0
16	6030B-1-16Z010-PT1	37.5	40.0				



仕様

- 1. 最大定格電圧電流 : 250V, 3A (AC, DC)
- 2. 使用温度範囲 : -40~+105℃

NOTE

- 1. MAXIMUM RATING VOLTAGE AND CURRENT: 250V, 3A (AC, DC)
- 2. TEMPERATURE : -40~+105℃



<p>△</p> <p>△</p> <p>△</p> <p>△</p> <p>△</p> <p>△</p> <p>△</p>				<p>MATERIAL 材質</p> <p>① ベース: ガラス入り66ナイロン樹脂 自然色 (アイボリー), UL94V-0</p> <p>① BASE: GLASS FILLED 66NYLON UL94V-0, COLOR: NATURAL (IVORY)</p> <p>② 端子/PIN: 黄銅/BRASS</p>	<p>GENERAL TOLERANCES 一般公差</p> <p>DIM 寸法 ± 0.3</p> <p>ANGLE 角度 ±</p>	<p>SCALE 尺度 /</p> <p>DR '08-3-19</p> <p>S. Kasai</p> <p>CHK '08-3-19</p> <p>M. TAKAGI</p>	<p>UNIT 単位 mm</p> <p>DSN '02-12-17</p> <p>Ikedo</p> <p>APP '08-3-19</p> <p>Y. Sasaki</p>	<p>TITLE 名称</p> <p>6030シリーズ ピンヘッド</p> <p>SERIES 6030 PIN HEADER</p>
<p>FINISH 仕上げ</p> <p>前めっき/PRE-PLATE</p> <p>ニッケル下地めっき/OVER NICKEL PLATE 1.0μmMIN.</p> <p>スズ/鉛めっき/TIN REFLOW PLATE 2.0μmMIN.</p>				<p>3RD. ANG. PROJ. 三角法</p>	<p>IRISO ELECTRONICS CO., LTD.</p> <p>イリソ電子工業株式会社</p>	<p>EDF No</p> <p>PARTS No 部番</p> <p>6030B-1-***Z010-PT1</p>		
<p>LTR 記号</p> <p>ECN NO</p> <p>3169</p>	<p>REVISION RECORD 記</p> <p>Revised</p>	<p>DR</p> <p>S.K</p>	<p>CHK</p> <p>HT</p>	<p>DATE 年月日</p> <p>3/19/08</p>	<p>DWG No 図番</p> <p>IRISA-6030B-1-***Z010-PT1</p>	<p>REV.</p> <p>9</p>		

DO NOT SCALE DRAWING.

IRISO ELECTRONICS CO., LTD.