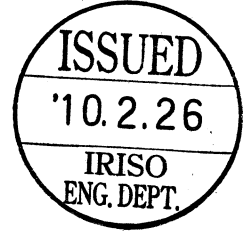
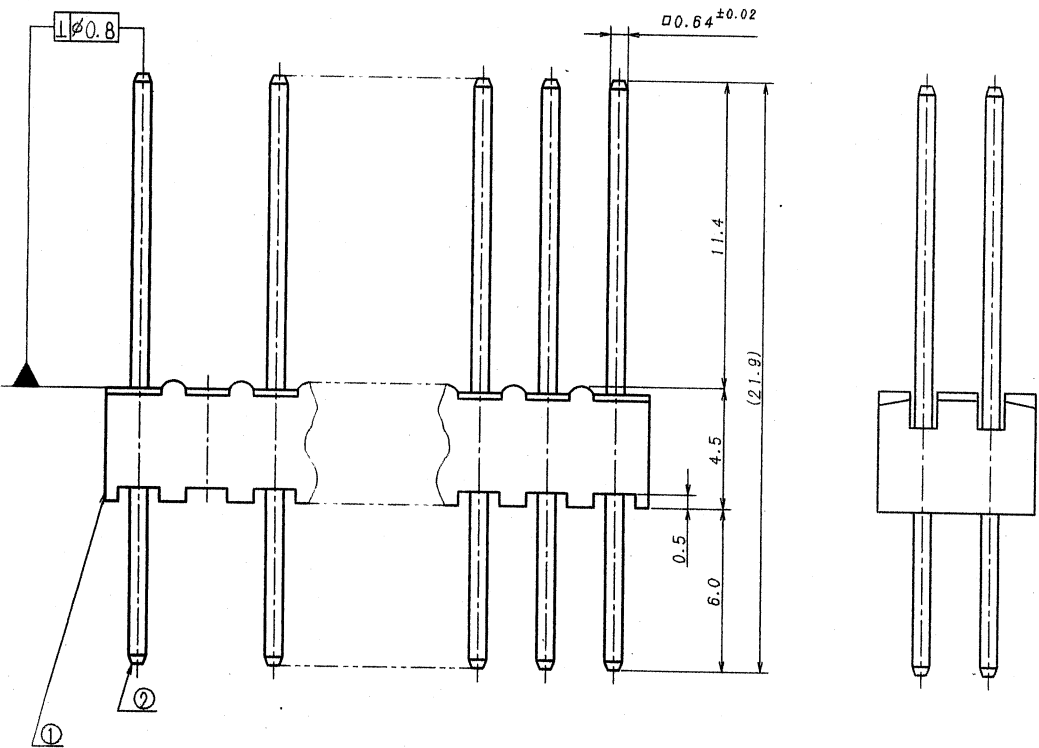


極数	部品番号	A	B	EDP No.
20	6032B-2-20Z020-G2	40.64	43.18	08054994

(注) 図中のnはベースの端子穴数を表し、表示極数は端子の実数とする。



- 仕様
- 最大定格電圧電流 : 250V, 3A (AC, DC)
  - 耐電圧 : 隣接する端子間にAC1000V/1分間を印加した時、異常のない事。
  - 絶縁抵抗 : 隣接する端子間でDC500Vにて1000MΩ (耐湿試験後 100MΩ) 以上である事。
  - 耐熱性 : 85±5℃に2時間放置後、端子及び樹脂ベースに外観上の異常がなく上記項目2及び3を満足する事。
  - 耐湿性 : 温度40±2℃に、相対湿度90~95%の環境下に96時間放置後外観上の異常がなく 上記項目2及び3を満足する事。
  - 半田付性 : 230±5℃の半田槽に 端子の半田付部を3±0.5秒間浸し 浸した面積の3/4以上に半田がむらなく付着すること。
  - 半田耐熱性 : 基板に取り付けた端子の半田付部を260±5℃の半田槽に 3±0.5秒間浸した後、端子のガタ及び樹脂ベースの割れのない事。
  - 端子の保持力 : 9.8N (1kgf) 以下で樹脂ベースより端子が脱落しないこと。
  - 使用温度範囲 : -40~+85℃
  - 適用基板 : 板厚t=0.8~1.6mm

MATERIAL 材質 ① ベース: PBT樹脂 GF30%, 黒色, UL94V-0 ② 端子: 黄銅				GENERAL TOLERANCES 一般公差 DIM 寸法 ± 0.3 ANGLE 角度 ±		SCALE 尺度 DR 10/29/96 北山 CHK 10/29/96 春吉		UNIT 単位 mm DSN 10/29/96 北山 APP 10/29/96 木村		TITLE 名称 6032シリーズ ピンヘッダー	
FINISH 仕上り ニッケル下地めっき 2μmMIN. 金めっき 0.2μmMIN.				3RD. ANG. PROJ. 角法		IRISO ELECTRONICS CO., LTD. 伊予電子工業株式会社		EDP No 上表参照		PARTS No 部番 6032B-2-**-20Z020-G2	
REVISION RECORD 36547 REVISED 下田 10-25-96 B980 変更 北山 木村 2-25-98 2718 新規作図 北山 春吉 10-29-96				DATE 年 月 日 10 29 96		DWG No 図番 1MSA-6032B-2-**-20Z020-G2		REV. 2		DO NOT SCALE DRAWING.	