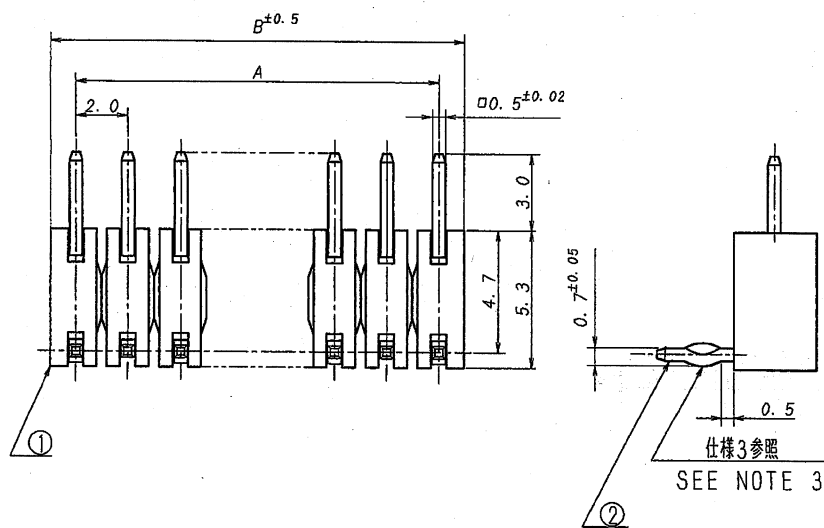


極数	部品番号	A	B	EDP NO.	極数	部品番号	A	B	EDP NO.
CKT	PARTS No.				CKT	PARTS No.			
△	3	6033B-03A-PT1	4.0	6.0	06013162	18	6033B-18A-PT1	34.0	36.0
△	4	-04	6.0	8.0	163	19	-19	36.0	38.0
△	5	-05	8.0	10.0	164	20	-20	38.0	40.0
△	6	-06	10.0	12.0	06013165	21	-21	40.0	42.0
△	7	-07	12.0	14.0	06013176	22	-22	42.0	44.0
△	8	-08	14.0	16.0	06013231	23	-23	44.0	46.0
△	9	-09	16.0	18.0	06013232	24	-24	46.0	48.0
△	10	-10	18.0	20.0	06013233	25	-25	48.0	50.0
△	11	-11	20.0	22.0	06013234	26	-26	50.0	52.0
△	12	-12	22.0	24.0	06013120	27	-27	52.0	54.0
△	13	-13	24.0	26.0	06013235	28	-28	54.0	56.0
△	14	-14	26.0	28.0	06013236	29	-29	56.0	58.0
△	15	-15	28.0	30.0		30	-30	58.0	60.0
△	16	-16	30.0	32.0		31	-31	60.0	62.0
△	17	6033B-17A-PT1	32.0	34.0	06013360	32	6033B-32A-PT1	62.0	64.0

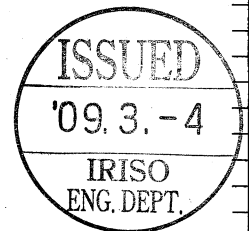


仕様

- 最大定格電圧電流 : 250V, 3A (AC, DC)
- 使用温度範囲 : -40~+105°C
- キック : 向きは互いに逆向き(交互キック)とし、ベースの向きに対して固定でない事。
- 推奨基板 : 板厚 t = 1.2~1.6mm  
穴径  $\phi 0.8^{+0.1}_0$  (3~15極),  $\phi 0.85^{+0.1}_0$  (16~32極)

NOTE

- MAXIMUM RATING VOLTAGE AND CURRENT : 250V, 3A (AC, DC)
- TEMPERATURE RANGE : -40~+105°C
- FORMING : ALTERNATING KINK DIRECTIONS  
STARTING WITH FACING EITHER UP OR DOWN.
- RECOMMENDED HOLE SIZE AND THICKNESS OF P.C.B. :  
 $\phi 0.8^{+0.1}_0$  (3~15P),  $\phi 0.85^{+0.1}_0$  (16~32P)  
1.2~1.6mm THICK



△ 23431	REVISED	M.F.	7/7	10/20 '05	MATERIAL 材質 ① ベース: ガラス入り66ナイロン樹脂 自然色(アイボリー), UL94V-0 ② 端子/PIN: 黄銅/BRASS	GENERAL TOLERANCES 一般公差 DIM 寸法 ± 0.3 ANGLE 角度 ±	SCALE 尺度 / DR 1/2 04 H. Honma CHK 04-2-30	UNIT 単位 mm	TITLE 名称	
△ 22106	REVISED	K.H	4.3	5/1 '05					③ 端子/PIN: 黄銅/BRASS	Y. Nakahashi
△ 22023	REVISED	K.H	H.S	05/15/07	FINISH 仕上り 前めっき/PRE-PLATE (ニッケル下めっき/OVER NICKEL PLATE 1.0μmMIN. スズリフローめっき/TIN REFLOW PLATE 2.0μmMIN.)	3RD. ANG. PROJ. 三角法	Y. Nakahashi	04-2-23/4 C. Kitayama	EDP No 上表参照・SEE CHART	
△ 19418	REVISED	K.H	S.O	04.9.22			IRISO ELECTRONICS CO., LTD. IIV電子工業株式会社		PARTS No 部番 6033B-***A-PT1	
△ A0606	REVISED	K.H	Z.O	04.8.17					DWG No 図番 IMSA-6033B-***A-PT1	
△ A0477	REVISED	A.O	Z.M	04.6.1					REV. 7	
△ A0206	REVISED	A.O	Z.M	04.3.31						
△ 22099	RELEASED	H.H	Y.W	04.2.20						
LTR 図号	ECN No	REVISION RECORD	DR	CHK	DATE	DATE				

DO NOT SCALE DRAWING.  
THIS DRAWING CONTAINS INFORMATION THAT IS PROPRIETARY TO IRISO AND SHOULD NOT BE USED WITHOUT WRITTEN PERMISSION.

[PRODUCED COPY]