

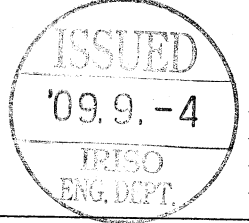
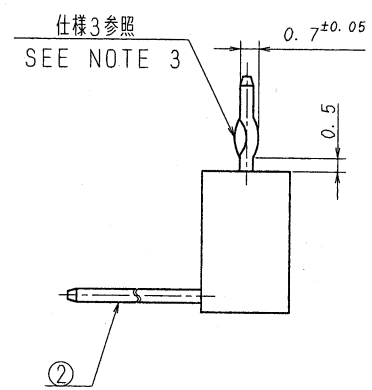
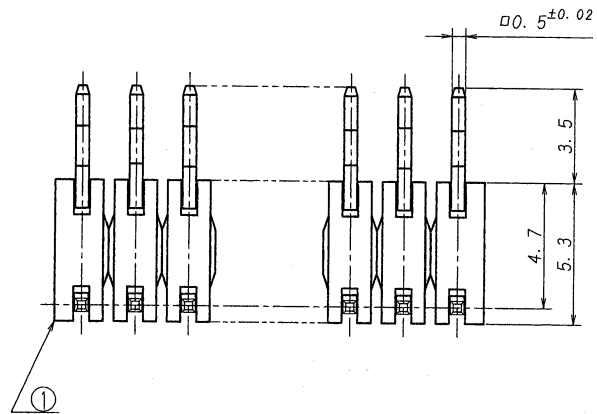
極数 CKT	部品番号 PARTS No.	A	B	NOTE	キック位置/FORMING POSITION (キック有り/FORMING=▽)
9	6033B-09Z042-PT1	16.0	18.0		▽△▽△▽△▽△▽

仕様

- 最大定格電圧電流 : 250V, 3A (AC, DC)
- 使用温度範囲 : -40~+105℃
- キック : 向きは互いに逆向き (交互キック) とし、ベースの向きに対して固定でない事。
- ※印の寸法公差は、端子の根元に於いて適用する。
- 推奨基板 (キック側) : 板厚  $t=1.2\sim 1.6\text{mm}$   
穴径  $\phi 0.8^{+0.1}_0$  (3~15極),  $\phi 0.85^{+0.1}_0$  (16~32極)

NOTE

- MAXIMUM RATING VOLTAGE AND CURRENT : 250V, 3A (AC, DC)
- TEMPERATURE RANGE : -40~+105℃
- FORMING : ALTERNATING KINK DIRECTIONS  
STARTING WITH FACING EITHER UP OR DOWN.
- TOLERANCE (※) : AT BOTTOM
- RECOMMENDED HOLE SIZE AND THICKNESS OF P. C. B (KINK SIDE) :  
 $\phi 0.8^{+0.1}_0$  (3~15P),  $\phi 0.85^{+0.1}_0$  (16~32P)  
1.2~1.6mm THICK



△						MATERIAL 材質	SCALE 尺度	UNIT 単位	TITLE 名称
△						① ベース: ガラス入り66ナイロン樹脂 自然色 (アイボリー), UL94V-0	GENERAL TOLERANCES 一般公差	mm	6033シリーズ ピンヘッダー
△						① BASE: GLASS FILLED 66NYLON UL94V-0, COLOR: NATURAL (IVORY)	DIM 寸法 ± 0.3	DR 109-8-31 Lin Qi	SERIES 6033 PIN HEADER
△						② 端子/PIN: 黄銅/BRASS	ANGLE 角度 ±	DSN 109-3-19 kitayama	EDP No
△						FINISH 仕上げ	3RD. ANG. PROJ. 三角法	CHK 09 M. TAKAI	PARTS No 部番
△						前めき/PRE-PLATE (ニッケルめき/OVER NICKEL PLATE 1.0μMIN. スズリフローめき/TIN REFLOW PLATE 2.0μMIN.)		APP 109-8-31 U. Jouda	6033B-**Z042-PT1
△	3639	RELEASED	L. Q	M7	109-8-31				DWG No 図番
LTR 記号	ECN No	REVISION RECORD 記	DR	CHK	DATE 年月日				IRISO ELECTRONICS CO., LTD. イリソ電子工業株式会社
									MSA-6033B-**Z042-PT1
									REV. 0