

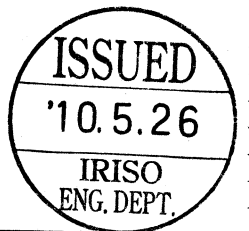
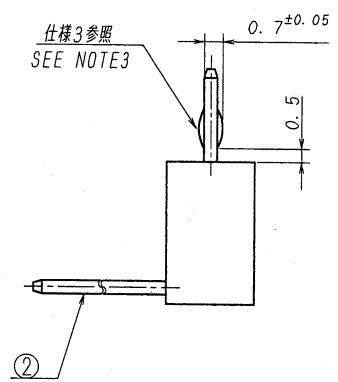
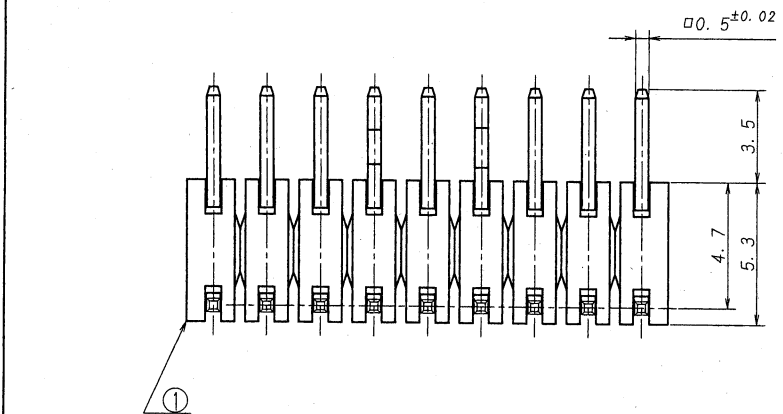
極数 CKT	部品番号 PARTS No.	A	B	キック位置 (キック有り=ΔV, キック無し=0) KINK POSITION (WITH=ΔV, WITHOUT=0)
9	6033B-09Z043-PT1	16.0	18.0	000Δ0V000

仕様

- 最大定格電圧電流 : 250V, 3A (AC, DC)
- 使用温度範囲 : -40~+105℃
- キック : 向きは互いに逆向き (交互キック) とし、ベースの向きに対して固定でない事。
- ※印の寸法公差は、端子の根元部に於いて適用する。
- 推奨基板 (キック側) : 板厚 t = 1.2 ~ 1.6mm
穴径 $\phi 0.8^{+0.1}_{-0}$ (3~15極), $\phi 0.85^{+0.1}_{-0}$ (16~32極)

NOTE

- MAXIMUM RATING VOLTAGE AND CURRENT : 250V, 3A (AC, DC)
- TEMPERATURE RANGE : -40~+105℃
- FORMING : ALTERNATING KINK DIRECTIONS
STARTING WITH FACING EITHER UP OR DOWN.
- TOLERANCE (※) : AT BOTTOM
- RECOMMENDED HOLE SIZE AND THICKNESS OF P. C. B (KINK SIDE) :
 $\phi 0.8^{+0.1}_{-0}$ (3~15P), $\phi 0.85^{+0.1}_{-0}$ (16~32P)
1.2~1.6mm THICK



△						MATERIAL 材質	SCALE	UNIT	TITLE 名称
△						① ベース: ガラス入り66ナイロン樹脂 自然色 (アイボリー), UL94V-0	GENERAL TOLERANCES 一般公差	mm	6033シリーズ ピンヘッダー
△						① BASE: GLASS FILLED 66NYLON UL94V-0, COLOR: NATURAL (IVORY)	DIM 寸法 ± 0.3	DR 10-5-20 T. Doi	SERIES 6033 PIN HEADER
△						② 端子/PIN: 黄銅/BRASS	ANGLE 角度 ±	DSN 09-3-19 Kitayama	EDP No
△						FINISH 仕上げ	3RD. ANG. PROJ. 三角法	APP 2010.5.20 S. MATAGU K. Sawak	PARTS No 部番
△						前めっき/PRE-PLATE (ニッケル下地めっき/OVER NICKEL PLATE 1.0μmMIN. 錫リフローめっき/TIN REFLOW PLATE 2.0μmMIN.)			6033B-**Z043-PT1
△	37/28	RELEASED	T.D	MT	10-5-20				DWG No 図番
LTR 記号	ECN NO	REVISION RECORD 記	DR	CHK	DATE 年月日				IRISO ELECTRONICS CO., LTD. イリソ電子工業株式会社
									IMSA-6033B-**Z043-PT1
									REV. 0

DO NOT SCALE DRAWING. THIS DRAWING CONTAINS INFORMATION THAT IS PROPRIETARY TO IRISO AND SHOULD NOT BE USED WITHOUT WRITTEN PERMISSION

