

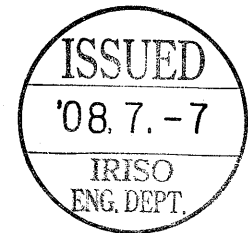
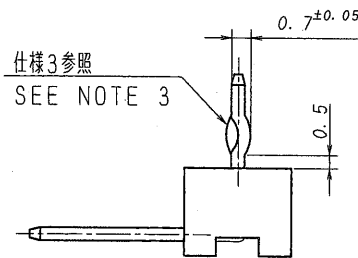
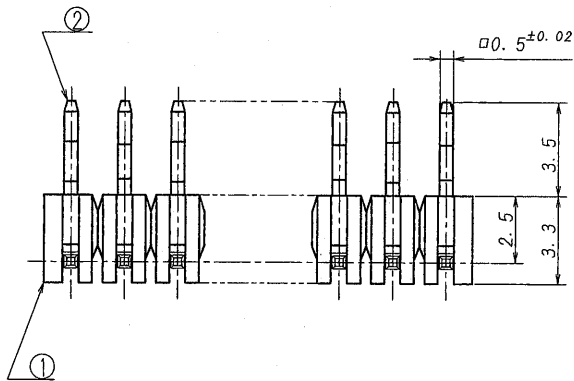
極数	部品番号	A	B
CKT	PART No.		
7	6034B-07Z016-PT1	12.0	14.0
8	6034B-08Z016-PT1	14.0	16.0
9	6034B-09Z016-PT1	16.0	18.0
18	6034B-18Z016-PT1	34.0	36.0

仕様

- 最大定格電圧電流 : 250V, 3A (AC, DC)
- 使用温度範囲 : -40~+105℃
- キンク : 向きは互いに逆向き (交互キンク) とし、ベースの向きに対して固定でない事。
- 推奨基板 : 板厚 t = 1.2~1.6mm  
 $\phi 0.8^{+0.1}_{-0}$  (3~15極),  $\phi 0.85^{+0.1}_{-0}$  (16~30極)

NOTE

- MAXIMUM RATING VOLTAGE AND CURRENT : 250V, 3A (AC, DC)
- TEMPERATURE RANGE : -40°C TO +105°C
- FORMING : ALTERNATING KINK DIRECTIONS STARTING WITH FACING EITHER UP OR DOWN.
- RECOMMENDED HOLE SIZE AND THICKNESS OF P. C. B. :  
 $0.8^{+0.1}_{-0}$  DIA. (3~15P),  $0.85^{+0.1}_{-0}$  DIA. (16~30P)  
 1.2~1.6mm THICK



△					MATERIAL 材質	GENERAL TOLERANCES 一般公差	SCALE 尺度	UNIT 単位	TITLE 名称
△					① ベース: ガラス入り66ナイロン樹脂 自然色 (アイボリー), UL94V-0	DIM 寸法 ± 0.3	DR '08-7-3	mm	6034シリーズ ピンヘッダー
△					① BASE: GLASS FILLED 66NYLON UL94V-0, COLOR: NATURAL (IVORY)	ANGLE 角度 ±	S. Kasan	DSN '93-12-4	SERIES 6034 PIN HEADER
△					② 端子/PIN: 黄銅/BRASS		CHK '08-7-3	APP '08-7-4	EDP No
△					FINISH 仕上げ	3RD. ANG. PROJ. 三角法	MTAKAGI	4. Sasaki	PARTS No 部番
△					前めっき/PRE-PLATE (ニッケル下地めっき/OVER NICKEL PLATE 1.0μmMIN. スズリフローめっき/TIN REFLOW PLATE 2.0μmMIN.)		IRISO ELECTRONICS CO., LTD.		6034B-**-Z016-PT1
△	32614	Released	S.K	MT	7/5 '08		IRISO 電子工業株式会社		DWG No 図番
LTR 記号	ECN NO	REVISION RECORD 記	DR	CHK	DATE 年月日				MSA-6034B-**-Z016-PT1
									REV. 0